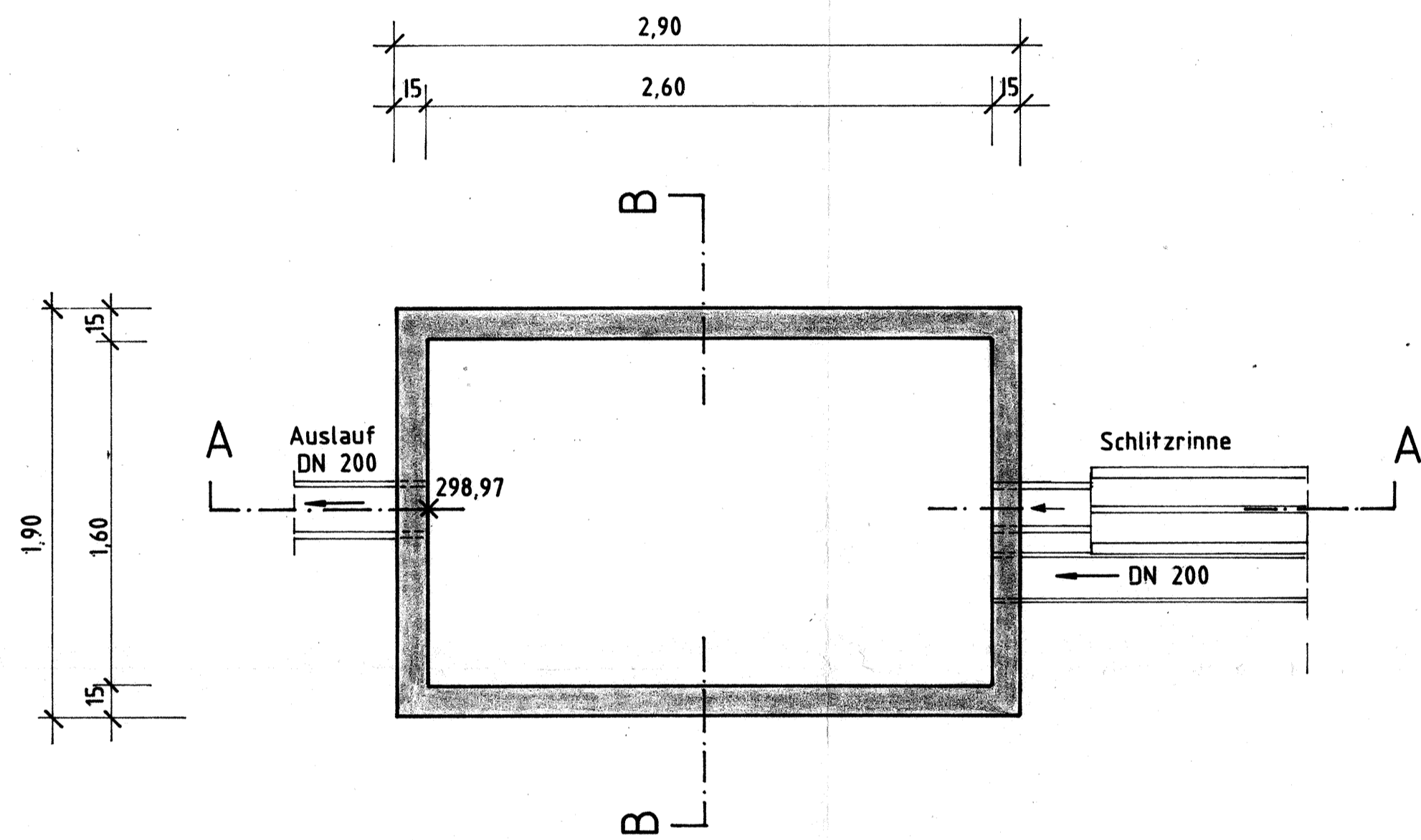
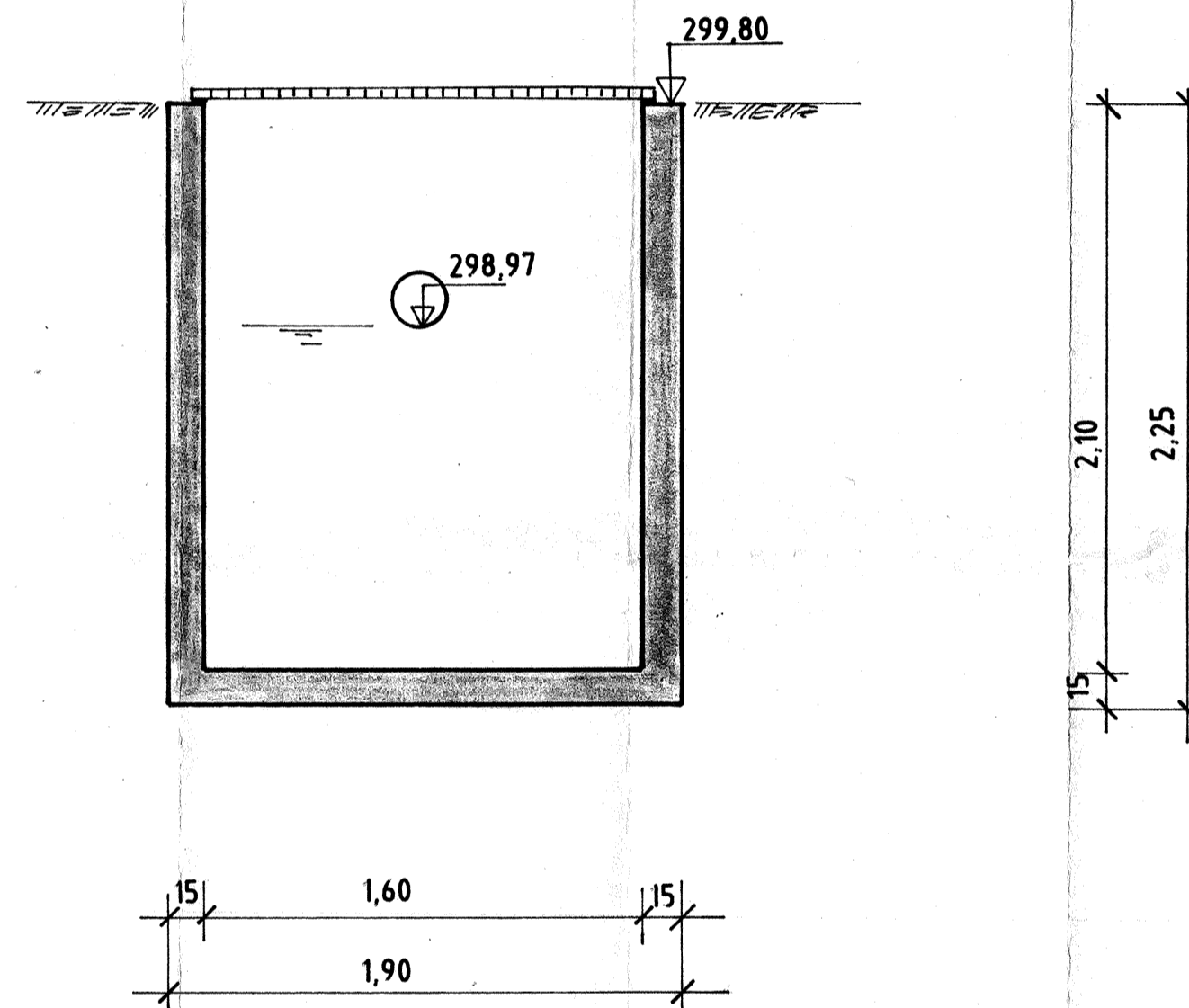


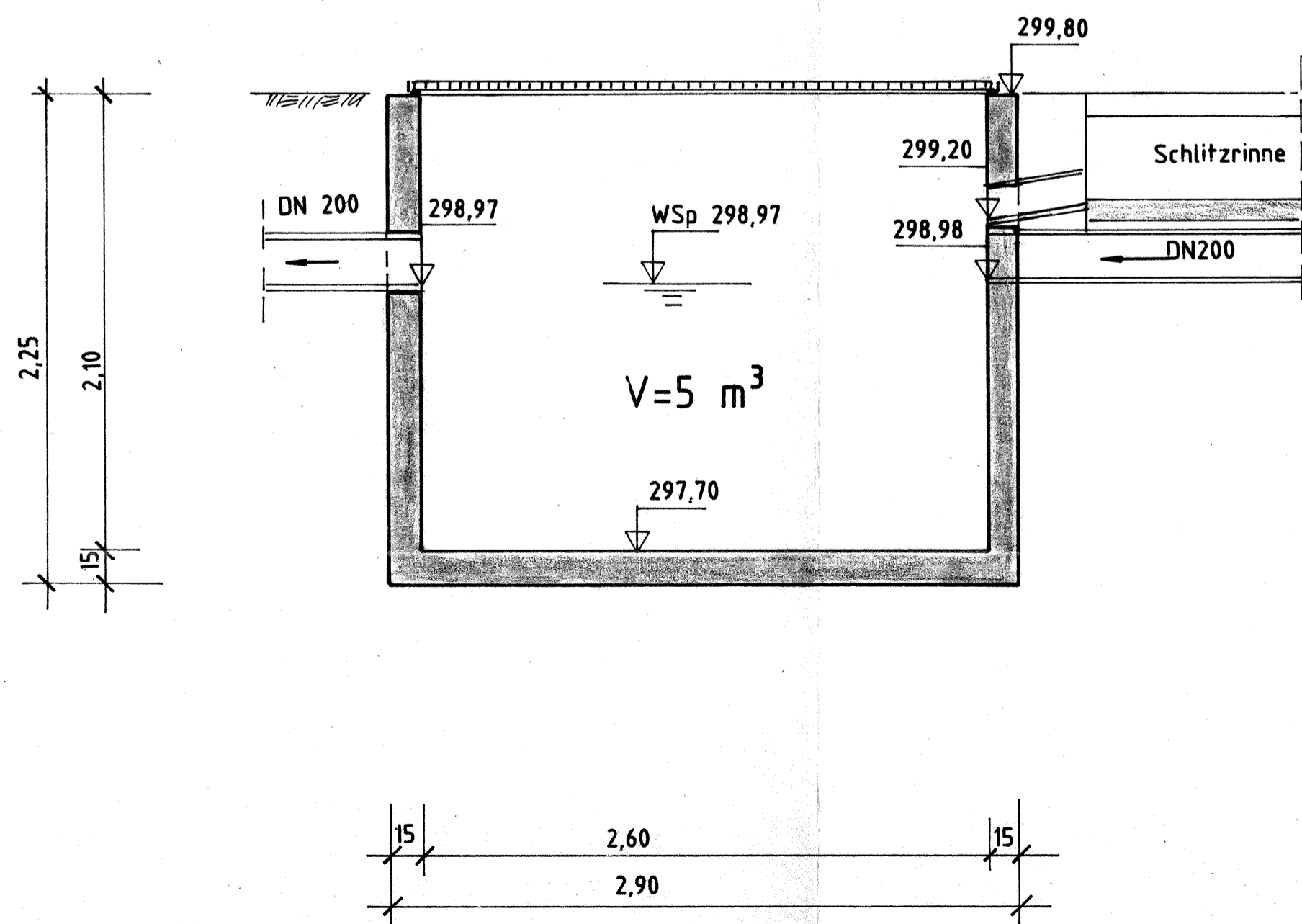
Grundriss



Schnitt B-B



Schnitt A-A



Anlage: 3.5

BERNHARD ERLERMAIER Dipl.-Ing. (FH)		INGENIEURBÜRO FÜR BAUWESEN LANDHAUSSTR. 1, 75417 MÜHLACKER-ENZBERG TELEFON 07041 / 6728 TELEFAX 07041 / 7491	
Projekt: NSN GmbH & Co. KG, Brettener Str. 80, 75417 Mühlacker-Enzberg Werk Enzberg Bestandplan Absetzanlage			
ABSETZBECKEN 2 (Bestand)			
Grundriss und Schnitte			
Datum	gez.	Maßstab:	Plan Nr.
- 17.04.07	Pf	1:25	0709 / 2
a		Datei:	Größe: 70 x 50 cm
b		Mühlacker-Enzberg, den 24. April 2007	
c		<i>[Signature]</i>	
d			