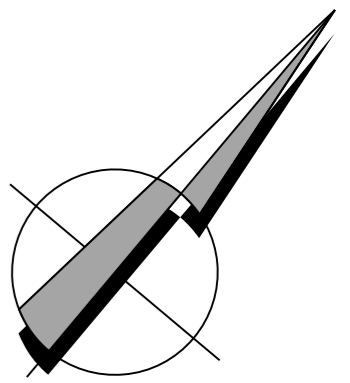
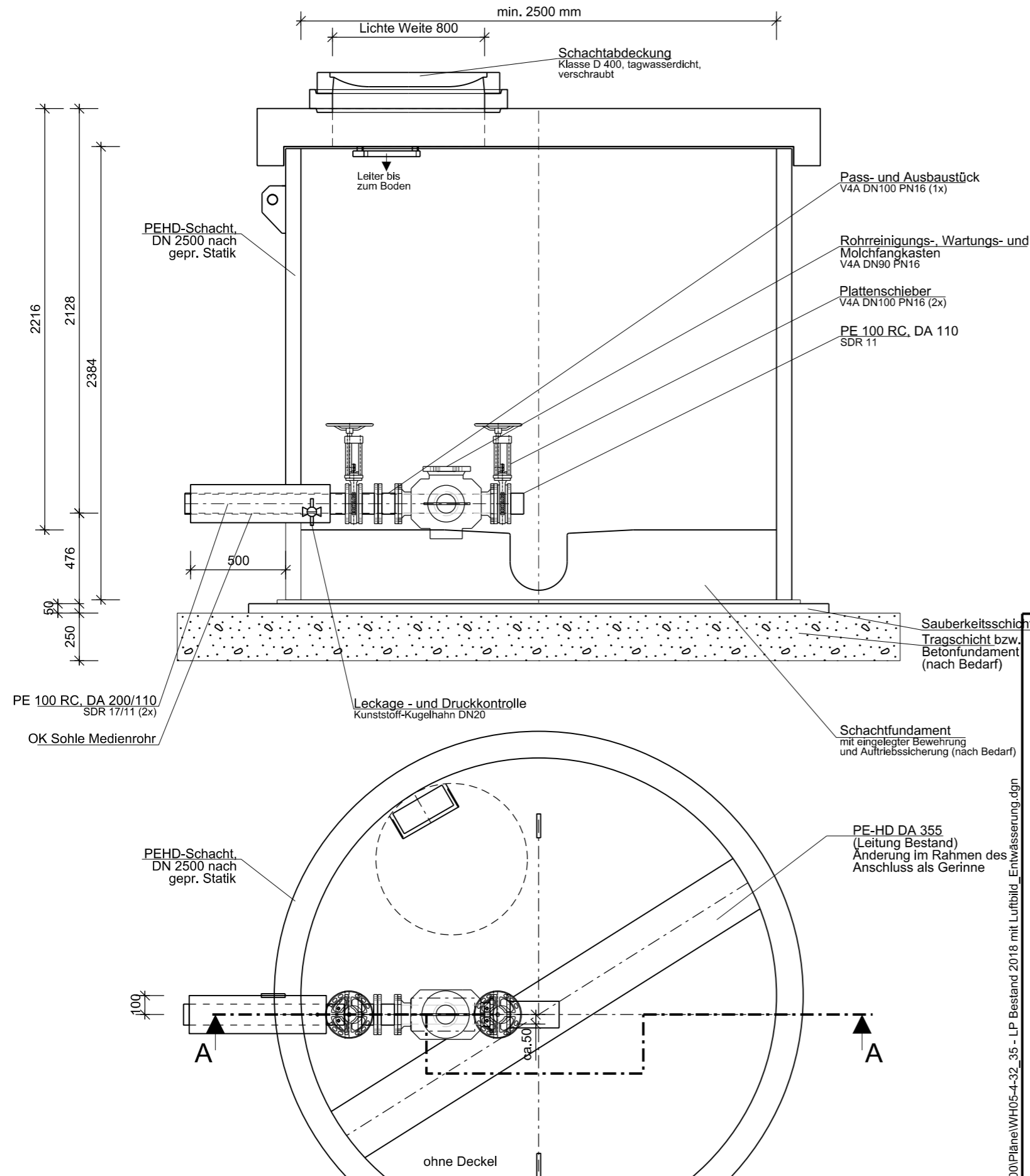


Anschlußschacht ÜS8



Nr.	Änderung/Ergänzung	Datum:	gez.:	gepl.:	gepr.:

Objekt:	Deponie Weinstetten				
	Plan-Nr.:	WH05/4-35			
	Planstand:	Genehmigung			
	Maßstab:	1:25			
Vorhaben:	Bearbeitung:	Datum:	Name:		
	gez.:	15.03.2021	HM		
	gepl.:	15.03.2021	HW		
	gepr.:	15.03.2021	SS		

Planinhalt:
Anschlußschacht ÜS8 - Abwasserleitung Zweckverband

Vorhabensträger:
Landratsamt Breisgau-Hochschwarzwald
Abfallwirtschaft Breisgau-Hochschwarzwald (ALB)
 Bismarkallee 7a
 79098 Freiburg i. Br.
 Telefon: 0761 / 2187-8850
 Telefax: 0761 / 2187-77-8850



Entwurfsverfasser:
AU
AU Consult GmbH
 Provinostraße 52 (Gebäude A15)
 86153 Augsburg
 Telefon: 0821/261990
 Fax: 0821/26199-30
 E-Mail: info@au-consult.de
 Internet: www.au-consult.de



Unterschrift:

Unterschrift:

"Für diese Zeichnung/technische Unterlage/Darstellung behält sich der Planfertiger alle Rechte vor!"

P:\WH05\CAD\400\Pläne\WH05-4-32_35 - LP Bestand 2018 mit Luftbild_Entwässerung.dgn