

Technische Dokumentation Windenergieanlagen



Allgemeine Beschreibung

Konfiguration von Flughindernisbefeuerungs-Systemen und
Tageskennzeichnung

Rev. 04 - GE

2019-02-13



imagination at work

Besuchen Sie uns unter
www.gerenewableenergy.com

WICHTIG

Vor Gebrauch sorgfältig lesen.

Aufbewahren für späteres Nachschlagen.

Allgemeine Beschreibung

Klassifizierung: öffentliches Dokument

Urheber- und Verwertungsrechte

Alle Unterlagen sind im Sinne des Urheberrechtsgesetzes geschützt. Zuwiderhandlungen sind strafbar und verpflichten zu Schadenersatz. Alle Rechte zur Ausübung von gewerblichen Schutzrechten behalten wir uns vor.

© 2019 General Electric Company. Alle Rechte vorbehalten.

GE und das GE Monogramm sind Warenzeichen und Dienstleistungsmarken der General Electric Company.

Andere, in diesem Dokument genannte Unternehmens- oder Produktnamen sind ggf. Warenzeichen bzw. eingetragene Warenzeichen ihrer jeweiligen Unternehmen.



imagination at work

Inhaltsverzeichnis

- 1 Einleitung 5
- 2 Technische Beschreibung..... 5
 - 2.1 Komponenten des Flughindernisbefeuerungs-Systems 5
 - 2.2 Synchronisation der Feuer 7
 - 2.3 Bedarfsgerechte Befeuerung..... 7
- 3 Unterbrechungsfreie Stromversorgung 8
- 4 Infrarot LEDs als Flughindernisbefeuerung 8

VERTRAULICH – Die auf dieser Seite in Textform wiedergegebenen sowie in Zeichnungen, Modellen, Tabellen etc. verkörperten Informationen bleiben ausschließliches Eigentum der General Electric Company und/oder deren verbundene Unternehmen. Sie werden nur zu dem vereinbarten Zweck anvertraut und dürfen zu keinem anderen Zweck verwendet werden. Kopien oder sonstige Vervielfältigungen dürfen nur zu dem vereinbarten Zweck angefertigt werden. Weder Original noch Vervielfältigungen dürfen Dritten ausgehändigt oder in sonstiger Weise zugänglich gemacht werden. Ausgedruckte und/oder elektronisch verbreitete Dokumente unterliegen nicht der Änderungskontrolle. © 2019 General Electric Company und/oder deren verbundene Unternehmen. Alle Rechte vorbehalten.

1 Einleitung

Dieses Dokument beschreibt die von GE Wind vorgesehene Flughindernisbefeuerng für Anlagen und orientiert sich an den Anforderungen der Allgemeinen Verwaltungsvorschrift zur Kennzeichnung von Luftfahrthindernissen (AVV) in der Fassung vom 26.08.2015. Für die Anlagen bis einschließlich 137 m Rotordurchmesser liegt eine Bestätigung der Kennzeichnung durch die Deutsche Flugsicherung diesem Dokument als Anlage bei.

Für Anlagen mit größeren Rotordurchmessern wurden wahrscheinliche Änderungen einer AVV Nachfolgeregelung berücksichtigt. Im BlmSch Genehmigungsantrag ist dazu ein Antrag auf Ausnahme nach Artikel 30 der AVV 2015 erforderlich. Der Ausnahmeantrag ist bei der Landesluftfahrtbehörde zu stellen, welche die Zustimmung des BMVI einholt. Verpflichtender Mitbestandteil des Ausnahmeantrags ist ein Luftfahrttechnisches Gutachten zur Sichtbarkeit der Flugbefeuerng bei Überschreitung von 65 m Abstand zwischen Maschinenhausbefeuerng u. oberer Blattspitze. Der Abstand beträgt bei der Anlage mit 158 m Rotordurchmesser etwa 75 m. Die grundsätzliche Vorgehensweise, insbesondere für inhaltlich gleiche Ausnahmeanträge ist im angehängten Schreiben des BMVI beschrieben.

2 Technische Beschreibung

2.1 Komponenten des Flughindernisbefeuerng-Systems

Tageskennzeichnung

Die Kennzeichnungsfarben sind verkehrsrot (RAL 3020) und lichtgrau (RAL 7035).

Die Rotorblätter sind durch drei Farbstreifen gekennzeichnet, außen beginnend mit 6 m verkehrsrot - 6 m lichtgrau - 6 m verkehrsrot.

Wird davon abweichend eine Tageskennzeichnung durch weiße Befeuerng (20.000 cd) gefordert, behält sich GE Wind vor, Maschinenhaus und Blätter abweichend von dieser Beschreibung, aber im Sinne der Allgemeinen Verwaltungsvorschrift zur Kennzeichnung von Luftfahrthindernissen, zu liefern.

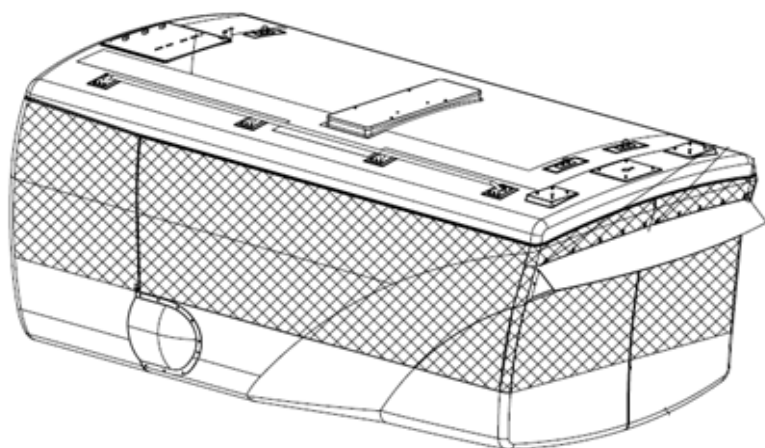


Abb. 1: Maschinenhaus mit umlaufendem roten Streifen

Bei Gesamthöhen von mehr als 150 m ist das Maschinenhaus umlaufend (Abb. 1 Seiten und Rückseite) mit einem 2 m hohen verkehrsroten Streifen zu markieren. Soll ein Logo innerhalb des roten Streifen dargestellt werden, so erfordert auch dies einen Antrag auf Ausnahme nach Artikel 30 AVV, durch den Antragsteller im BimSch Genehmigungsverfahren. Aus der grundsätzlichen Zustimmung der DFS oder errichteten Anlagen ohne Ausnahmegenehmigung lässt sich die Zulässigkeit nicht schlussfolgern.

Der Turm wird mit einem 3 m hohen verkehrsrotem Farbring, beginnend in 40 m Höhe über Grund, alternativ 60 m über Grund versehen.

Nachtkennzeichnung

Die Nachtkennzeichnung der Windenergieanlagen erfolgt mit LED Leuchten der erweiterten Spezifikation (ES) auf dem Maschinenhaus; duale Befuerung, w-rot, 100cd, sowie bei Anlagengesamthöhen von mehr als 150 m über Grund zusätzlich Hindernisfeuer mit je 4 Leuchten am Turm, 10cd, nicht blinkend in den folgenden Höhen. Projektbezogen können die Befuerungsebenen von den Werte nach Tabelle abweichen, dies gilt insbesondere für die Anlage mit 158 m Rotordurchmesser, da die Angaben sich an den wahrscheinliche Anforderungen einer AVV Nachfolgeregelung orientieren.

Rotordurchmesser [m]	Nabenhöhe [m]	Befuerungsebene über GOK [m]
120	110 und 120	75
120	139	96
130	110	75
130	134	90
130	164,5	60 und 105
137	110 und 131,4	75
137	150	60 und 91,5
137	164,5	60 und 105
158	101	52,7
158	120,9	62,6
158	150	77,2
158	161	82,7

Je nach Anlage variiert der Abstand der Maschinenhausbefuerungsebene gegenüber der Nabenhöhe, es gelten die folgenden Maße:

Rotordurchmesser [m]	120	130	137	158
Abstand Befuerung - Nabenhöhe [m]	2,3	2,8	3,5	4,3

2.2 Synchronisation der Feuer

Das Blinken der Befuerung ist synchronisiert über ein GPS Signal.

2.3 Bedarfsgerechte Befuerung

Die bedarfsgerechte Befuerung ist optional verfügbar und erfordert ein projektspezifisches Angebot.

3 Unterbrechungsfreie Stromversorgung

Die Standardausrüstung enthält eine USV zum Betrieb der Befuerung für einen Zeitraum von 3 Stunden. Längere USV Zeiten sind auf Anfrage möglich.

4 Infrarot LEDs als Flughindernisbefuerung

Wenngleich in der AVV keine Regelungen zu Infrarot Leuchten enthalten sind, können diese projektspezifisch angeboten werden. Bitte nehmen Sie Kontakt mit Ihrem GE Ansprechpartner auf, um die technische Abstimmung im Detail durchzuführen (z.B. Anzahl und Position der Leuchten, Batterielaufzeit usw.). Die IR Leuchten entsprechen den finnischen Trafi Anforderungen und sind in der Ausführung nach ICAO, geringe Intensität, Typ A verfügbar.

Weitere technische Daten finden sich in den angehängten Dokumenten:

- Herstellerdokumentation, Quantec Datenblatt
- Anforderungen der finnischen Transport Sicherheits Agentur (Finnish Transport Safety Agency)