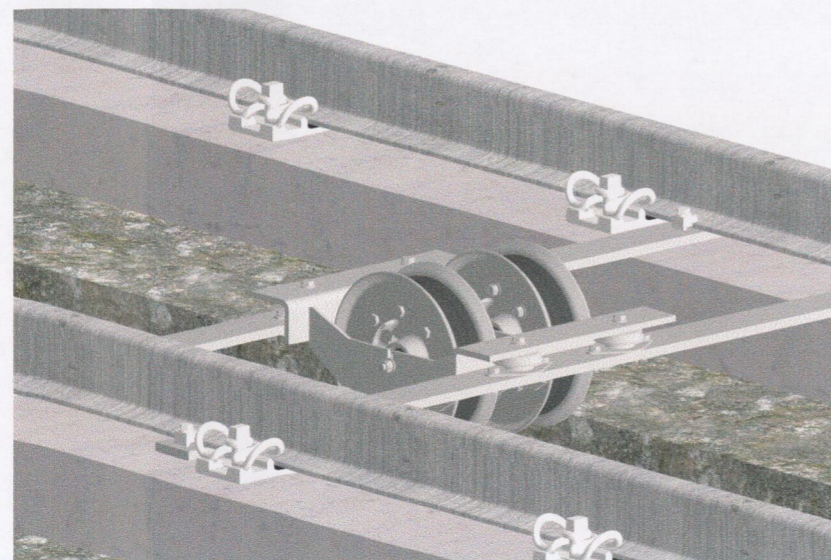
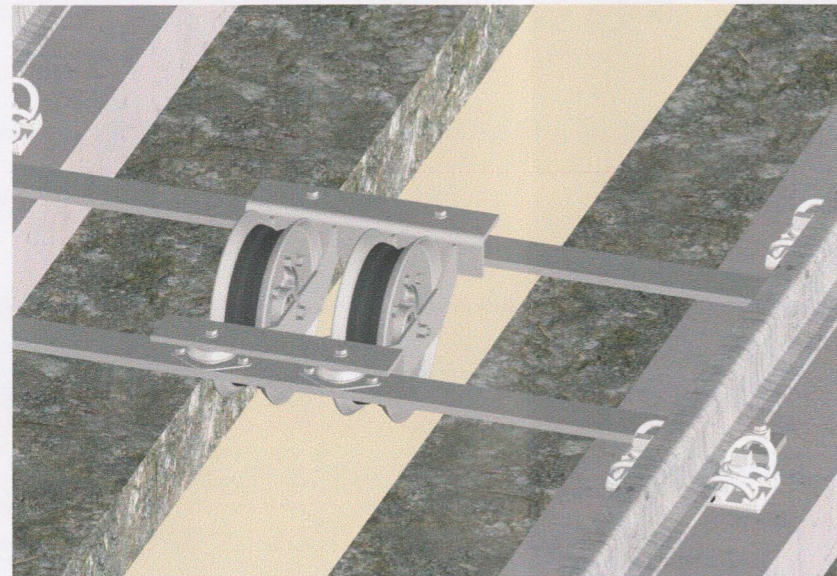
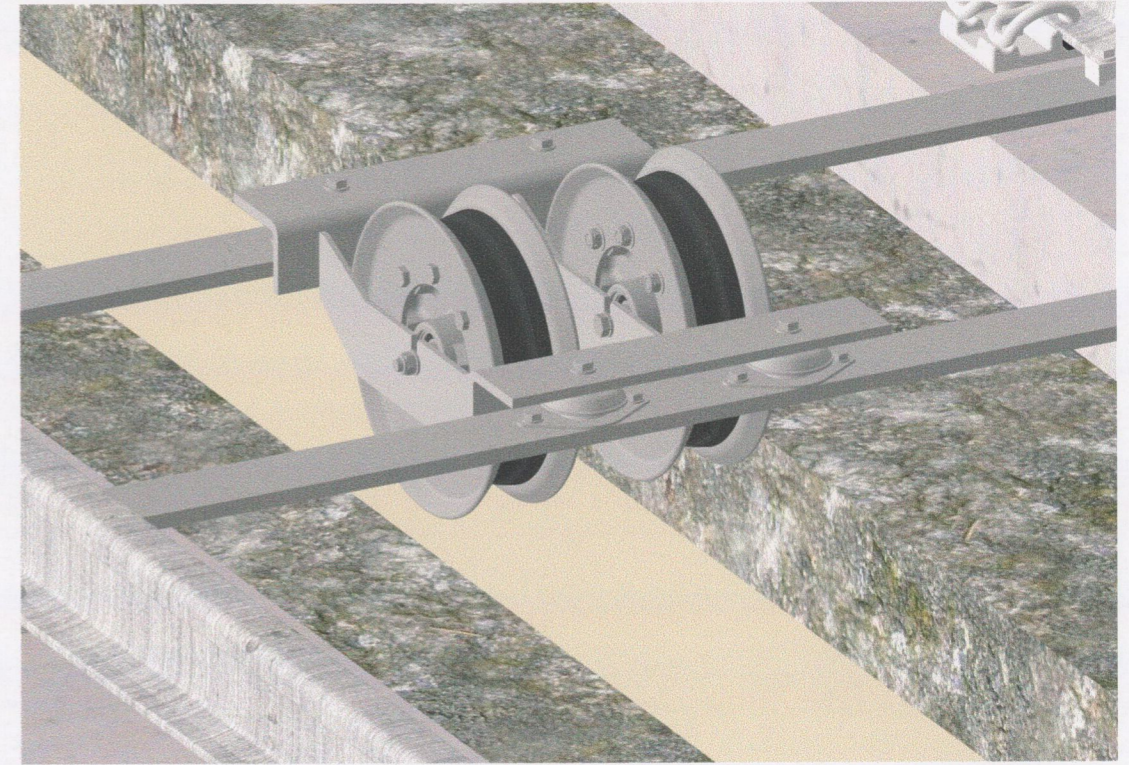
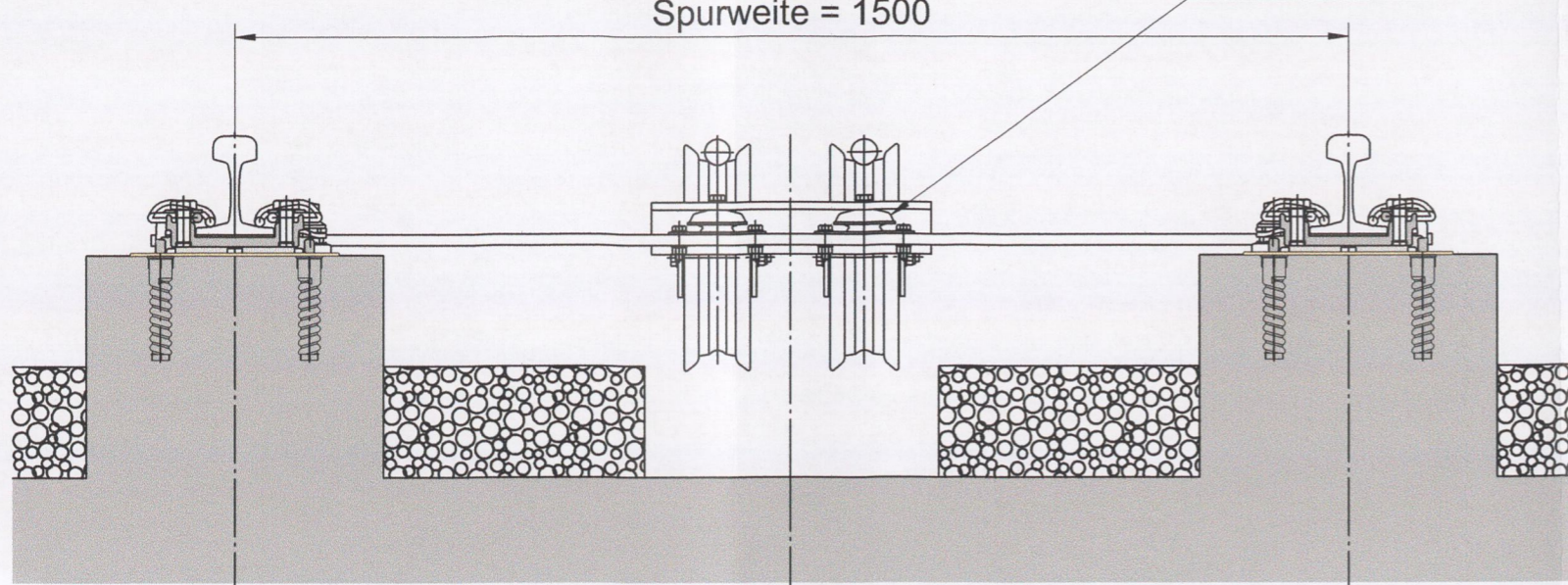


Elastische Lagerung zur Schall- und Erschütterungsreduktion

Spurweite = 1500



Index	Name	Datum	Änderung

Planfeststellung nach § 11 LSeilbG

Name	Datum	Garaventa AG	
bearbeitet		Birkenstrasse 47, CH-6343 Rotkreuz, Schweiz	
gez.	Ursula Leu	25.07.2022	+41 41 859 11 11
geprüft	Andreas Kraushaar	25.07.2022	+41 41 790 80 90 contact@garaventa.com
		Auftragsnummer GAG	Zeichnungsnummer GAG
		AAA0004550	80097788N600002c



Name	Datum	Verkehrsbetriebe Karlsruhe GmbH	
gez.		Tullastraße 71, 76131 Karlsruhe	
geprüft	Wegmann	12.22	Telefon 07 21 / 61 07-0
V2-PL			Telefax 07 21 / 61 07-50 09
V2-PA			
V1			
BL	Steigler	12.22	



Strecke:	Turmbergbahn, Karlsruhe-Durlach	Streckennummer VBK:	TBB
----------	---------------------------------	---------------------	-----

Maßnahme:	Änderung der Turmbergbahn Barrierefreier Umbau und Verlängerung der Seilbahn in Karlsruhe-Durlach	V2-PL-Projekt-Nr.:	1105
		Plan-Nr.:	4632

Darstellung:	Streckenrollen gerade Rollendurchmesser = 250mm	Maßstab:	1 : 10	Anlage:	4
--------------	--	----------	--------	---------	---