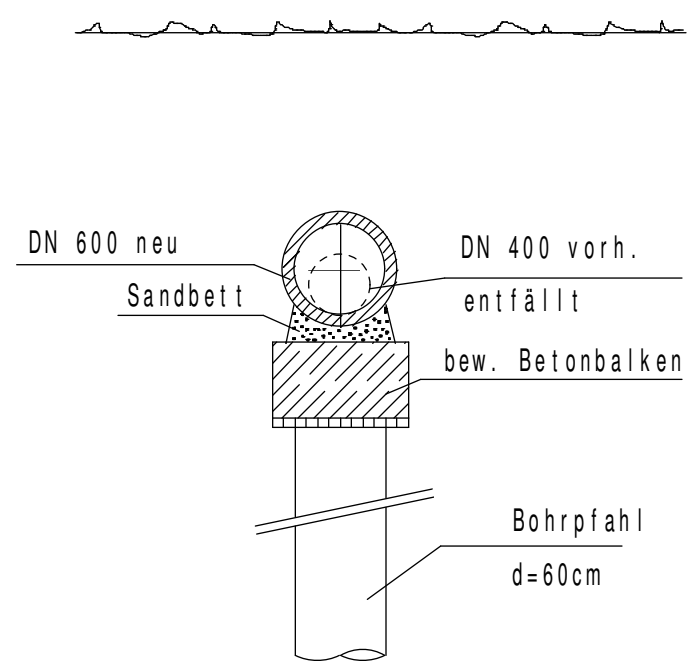
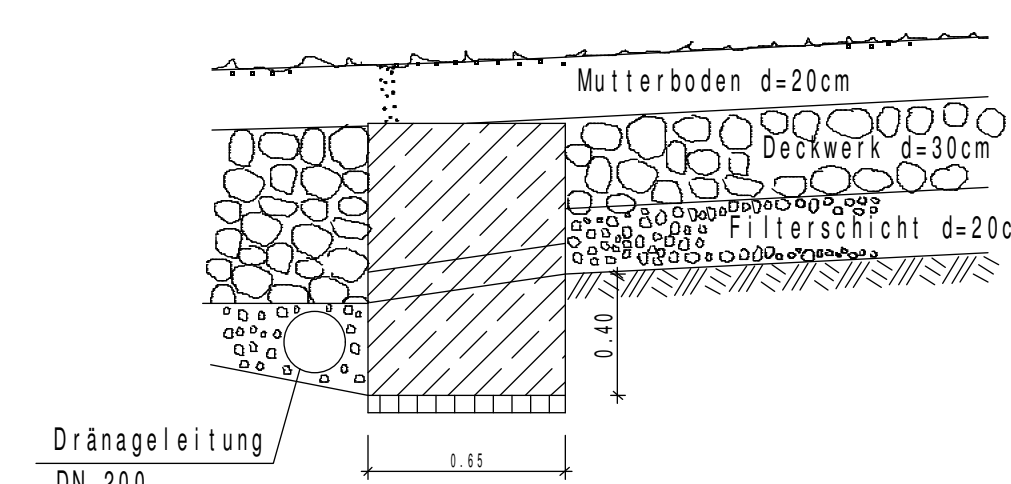


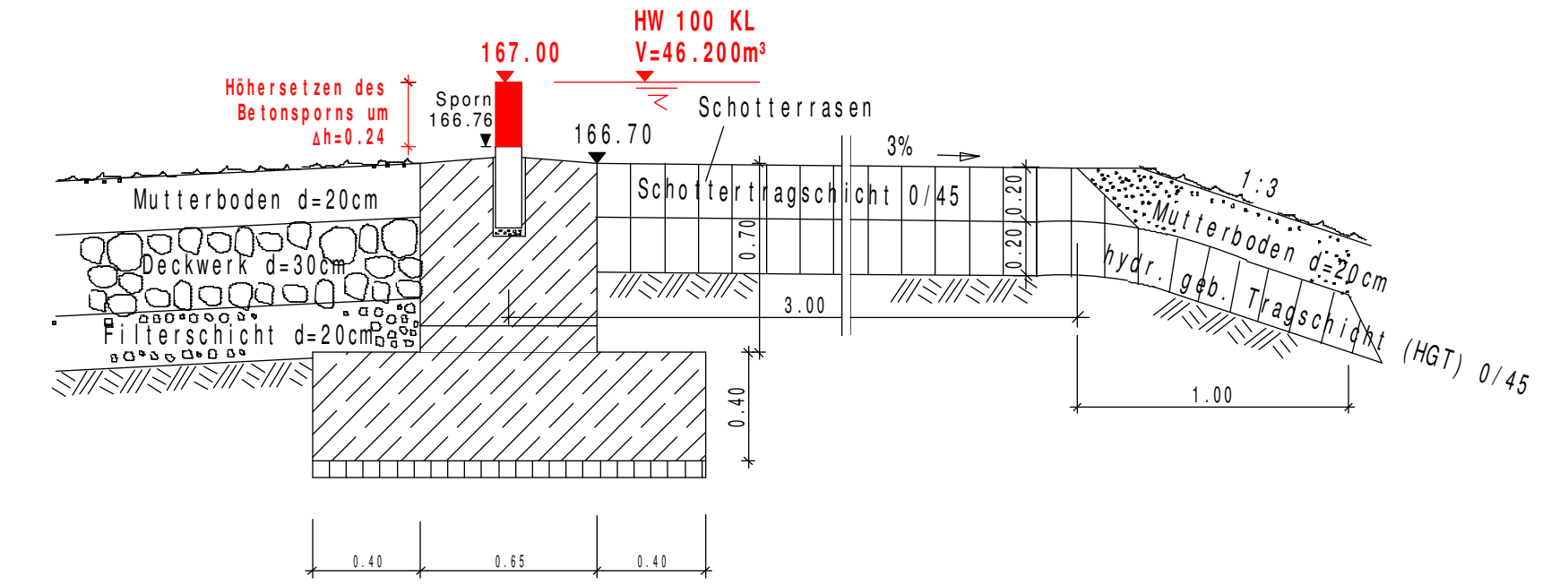
Auflager Kanal DN600
M 1:50



Stützbauwerk Deckwerk
M 1:25



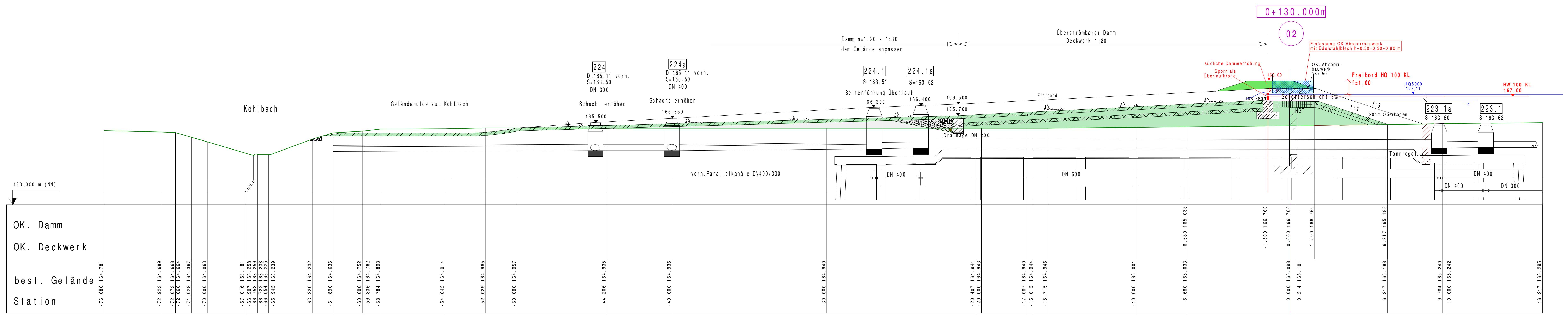
Stützbauwerk Überlaufkronen
M 1:25



Bohrpfähle
Genauere Lage der Bohrpfähle siehe Statikplan "Schal- und Bewehrungsplan-Bohrpfähle"

Damm n=1:20 - 1:30
dem Gelände anpassen

Überströmbarer Damm
Deckwerk 1:20



Volumen HQ100 KL	15.10.2019	cz	schu
Änderung siehe Text - Roteinträge	23.09.2019	cz	schu
Index/Änderung	Datum	gezeichnet	geprüft

NOHE + VOGEL
Ingenieurbüro für Bauwesen
Beratende Ingenieure
Karl-Barberich Str. 4a · 76646 Bruchsal
Telefon (07251) 3863-0
Telefax (07251) 3863-50

Gemeinde Oberderdingen Ortsteil Flehingen			
Bauherr	Hochwasserschutz HRB 44 Kohlbach	Datum	12.09.2019
Projekt	WASSERBAU	Zeichen	Schu
Objekt	Fortanschreibung Hochwasserschutz	gezeichnet	12.09.2019
Phase	Lageplan Querprofil 2 Überströmbarer Damm	geprüft	FCZemmel
Plan	Maßstab 1 : 100	Plangröße	400 mm x 1250 mm
Antragsteller	Bruchsal, den	EDV-Nr.	1332-KO-a2-7
Planverfasser		Drehwinkel	
		Anlage / Plannummer	7
		Projekt Nr.	1332/g