

Gemeinde Obersulm

Gemeinde Bretzfeld

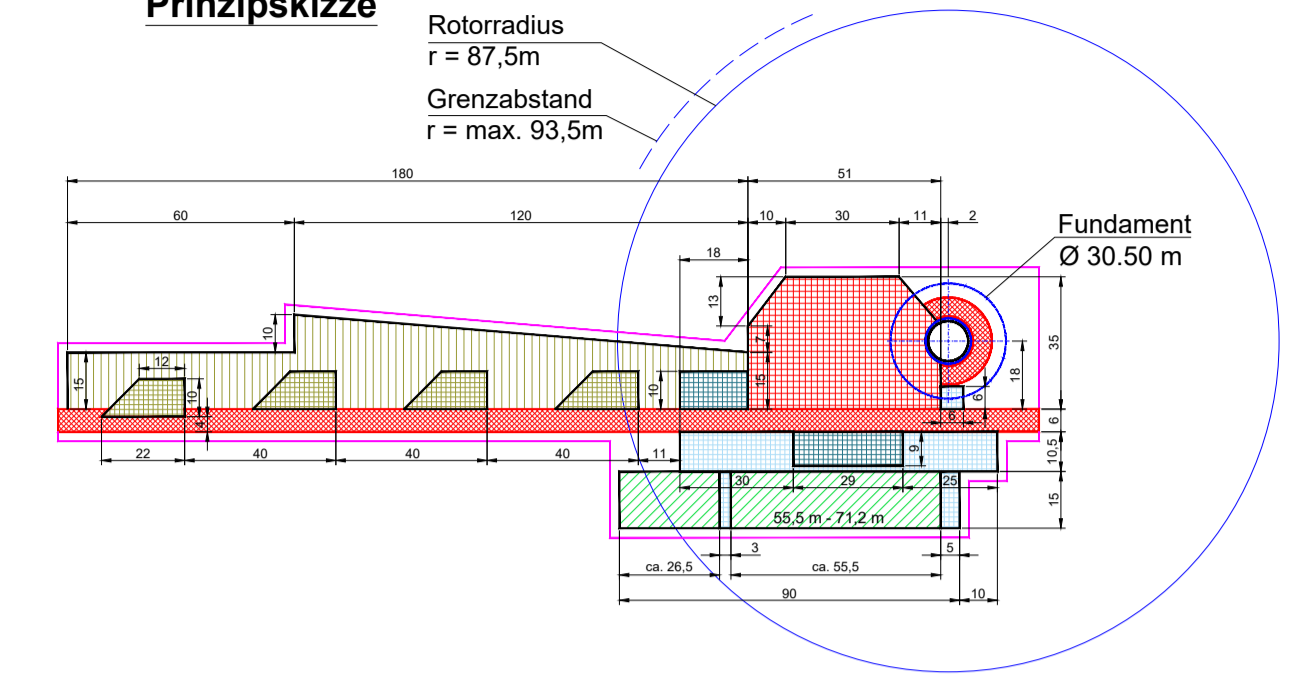
Forsthütte
Klankhütte

WEA 4

WEA 4 - Nordex N175, 6 x MW
 Rotordurchmesser: 175,0 m
 Nabenhöhe: 179,0 m
 Bauherr: Bürgerwindpark
 Hohenlohe GmbH
 Koordinaten:
 (siehe Anlagenbeschreibung Seite 1)
 Rechtswert: 3531789
 Hochwert: 5441487
 (siehe MMS-Daten) (siehe MMS-Daten)
 Rechtswert: 531700
 Hochwert: 5439749
 Geländehöhe: ca. 473,0 m ü. NHN
 Bauwerkspitze: ca. 740,0 m ü. NHN

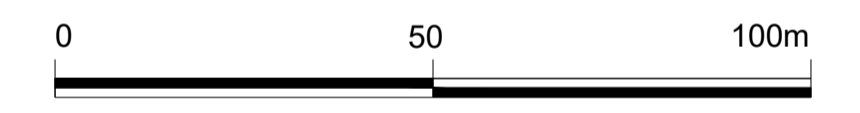
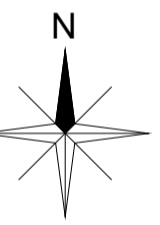
Windenergieanlage
 Nordex N175, 6.x MW, NH179m

Prinzipskizze



Legende:

- Fundament
- Turm
- Stellfläche Montagekran (dauerhaft befestigt)
- Transportweg, Zufahrt (dauerhaft befestigt)
- Lagerfläche (temporär befestigt)
- Montagefläche (temporär befestigt)
- Hilfskranstellfläche (temporär befestigt)
- Rüstfläche (temporär, unbefestigt)
- Lagerfläche (temporär, unbefestigt)
- Eingriffsfläche (temporär, unbefestigt)
- Flurstücksgrenzen
- Bestandsweg Asphalt
- Bestandsweg Schotter
- Bestandsweg befestigt
- Bestandsweg unbefestigt
- Transportweg Bestand
- Baugrundstück WEA 4



Anlagenspezifikation:
 Transport, Zuwegung und Krananforderungen, Nordex,
 Dokument-Nr. 2014650DE, Abb. 24, vom 24.03.2023

Ämtliche Liegenschaftskarte:
 Landesamt für Geoinformation und Landentwicklung (LGL), Baden-Württemberg, Auszug ALKIS-Datenbestellung

Koordinatengrundlage: ETRS 89 (UTM 32-N)

Änderungen	Datum	Name	Index

Bürgerwindpark Hohenlohe GmbH
 Braunsbergweg 5
 74676 Niedernhall
 Tel.: 07940 50 96 201
 Fax: 07940 50 96 210
 Auftraggeber/ Bauherr

Bürgerwindpark Hohenlohe

Windpark Bretzfeld-Obersulm (Erweiterung)
 Neubau einer Windenergieanlage inkl. Infrastruktur

Projekt

Ergänzungsplan
Detail WEA 4

gezeichnet	entworfen	geprüft	Maßstab	Antrag auf Genehmigung nach BImSchG
Name: TOB	ACK	SES	1 : 2.000 / 1 : 10.000	Planungsstand
Datum: 05.2023	05.2023	05.2023	5.22.007	03

Projekt - Nr. 5.22.007 Zeichnung - Nr. 03

alle Rechte dieser Zeichnung unterliegen dem Urheberrecht gemäß DIN ISO 16016

gerd bauer
 Dipl.-Ing. Techn. Architekt
 Baubeschäftigter für Schäden an Gebäuden
 Qualifizierung 2
 Qualifizierungsweg 2
 76344 Eggenstein - Leo
 Fon: 0721/ 78 19 100
 Fax: 0721/ 78 19 101
 Entwurfsverfasser

