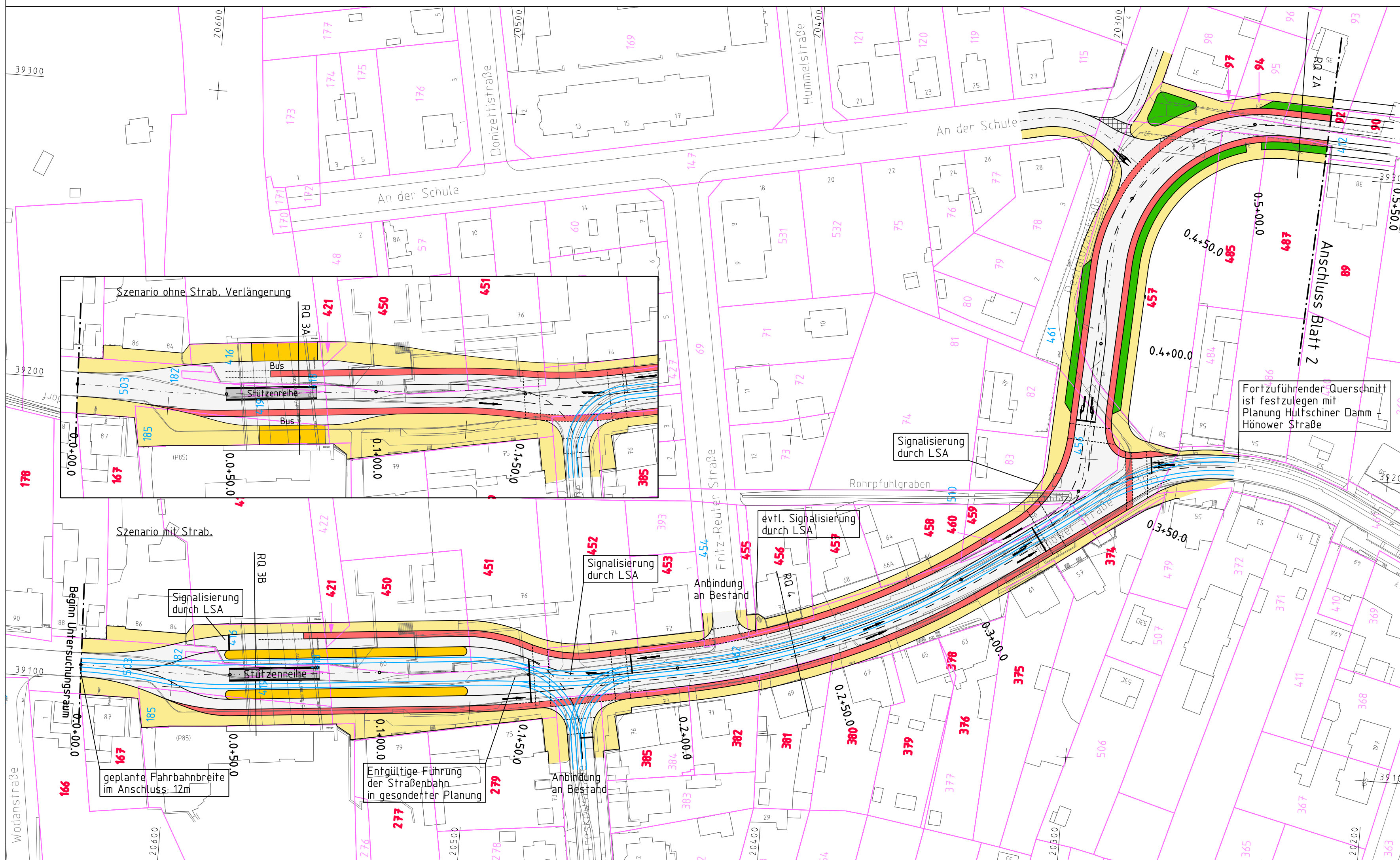
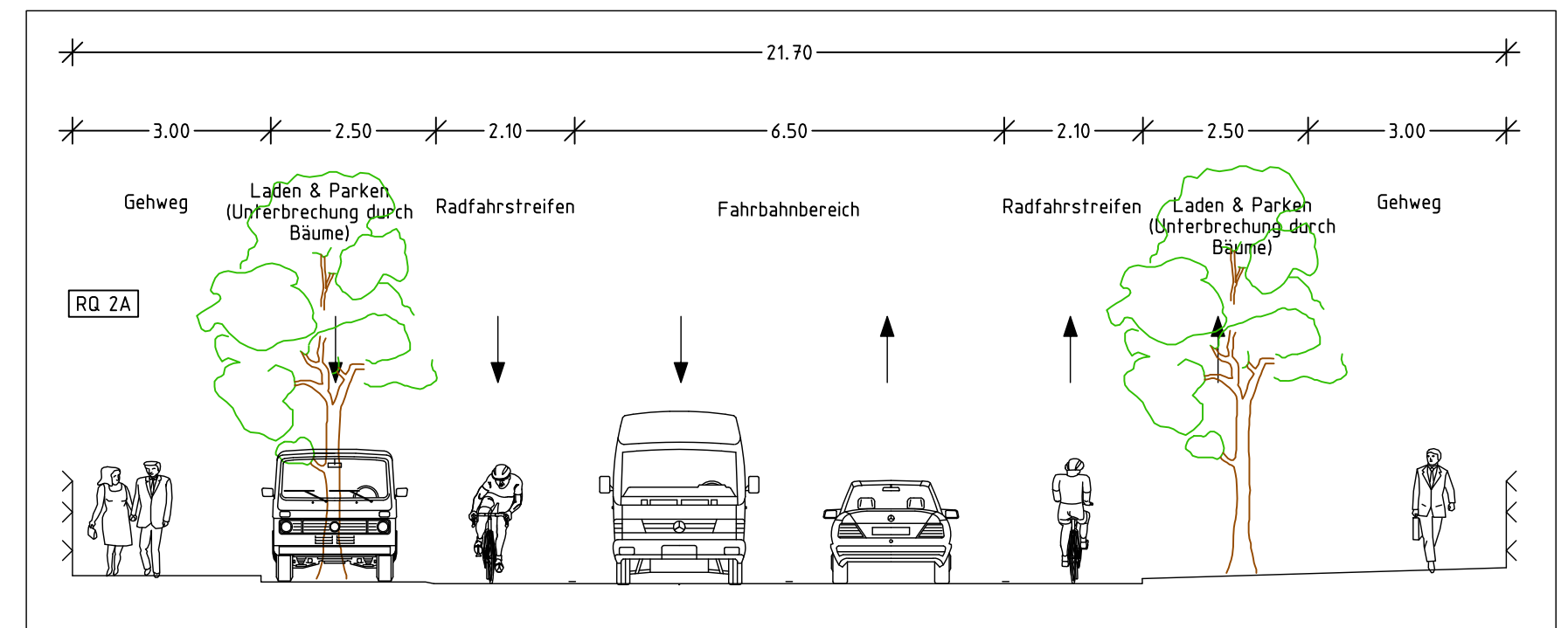
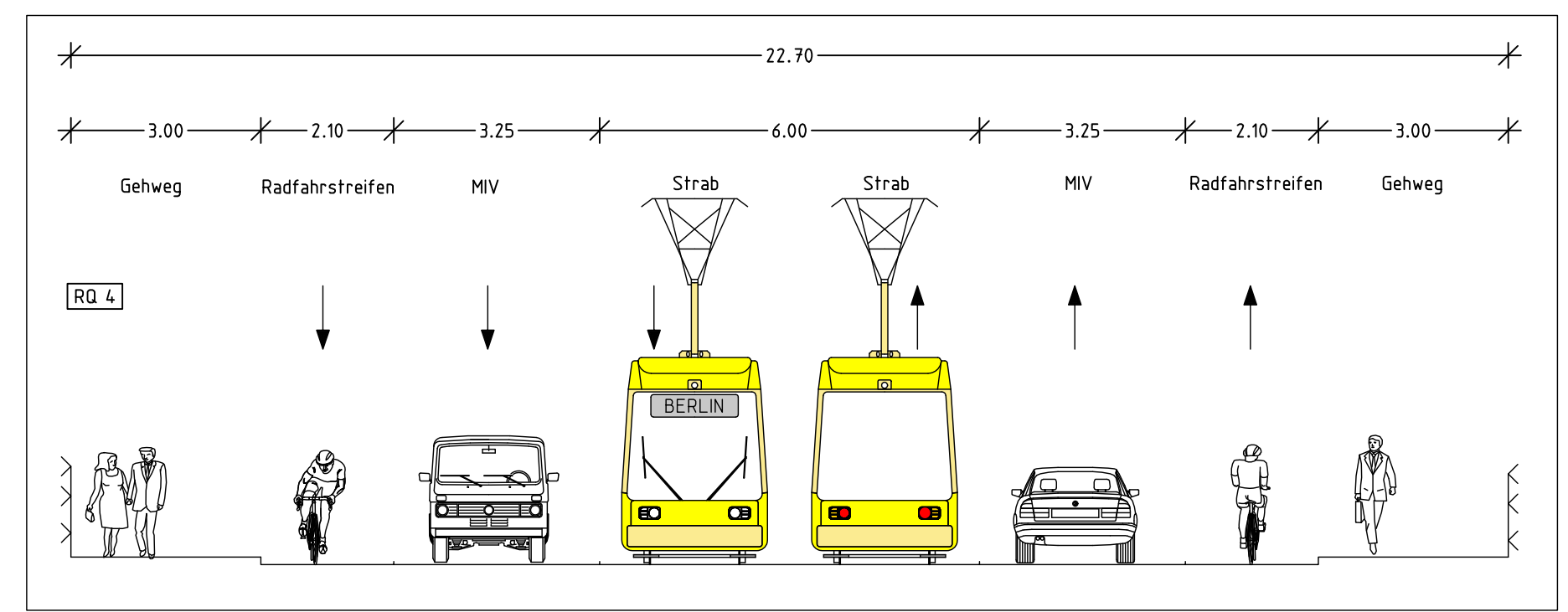
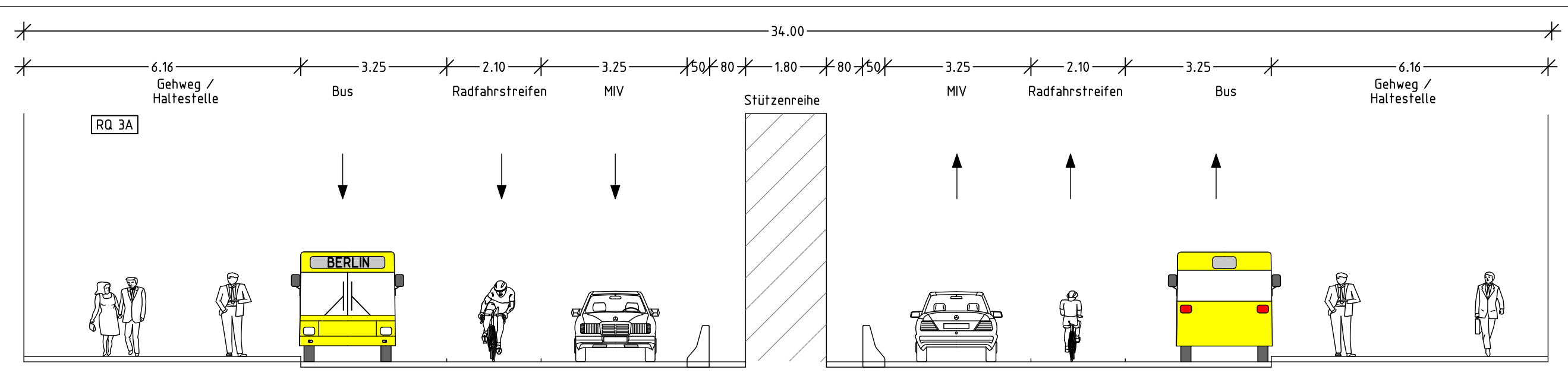
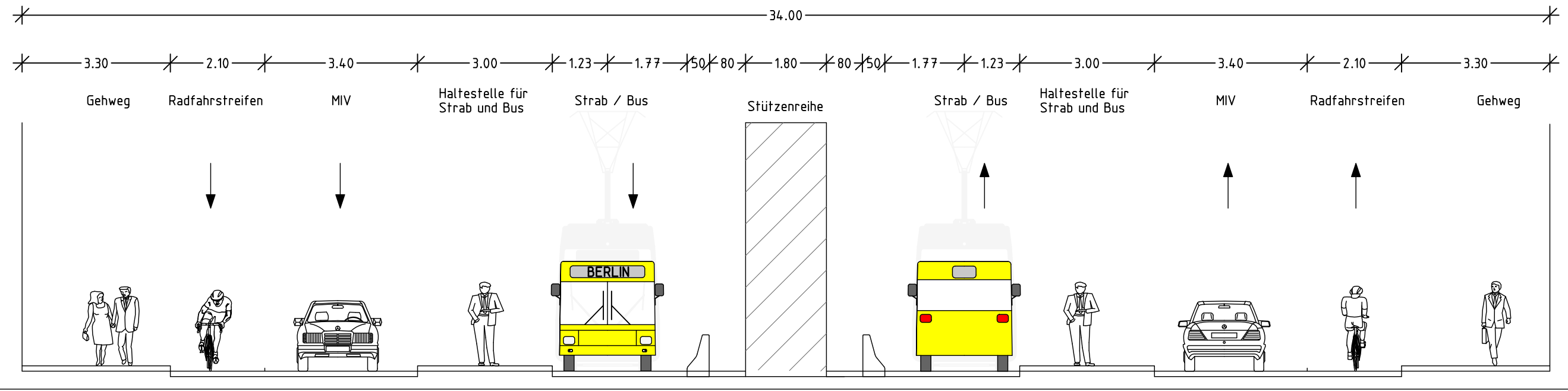


RQ 3B nachrichtlich übernommen von: GRASSL Beratende Ingenieure Bauwesen
 Untersuchung zur möglichen Aufweitung oder Neubau von Eisenbahn- Überführungen bzw. Bahnübergängen
 Maßnahme Nr.3: EÜ Hönower Straße



Legende:

- Fahrbahn
- Pflaster
- Rasengleis
- Grünstreifen/Bäume/ Parken/Liefern
- Gehweg
- Haltestelle
- Radweg
- Flurstücksgrenzen
- privates Grundstück
- öffentliches Grundstück
- Gleise

Funktionsdarstellung, kein Beschilderungs- oder Markierungsplan
 Lage der Gleise (Gleisgeometrie) wurde planerisch nicht vertieft

1		20.12.2007	Bu/Zo	Knoten "An der Schule" geändert
Nr.	Datum	Name	Änderung	
Fachplaner:				
bearbeitet		13.12.07	En/Bu/Zo/Bz	
gezeichnet		13.12.07	En/Bz	
geprüft		13.12.07		
Generalplaner:				
bearbeitet		13.12.07	En/Bz	
gezeichnet		13.12.07		
geprüft		13.12.07		
Projektleiter:				
Lagesystem:		Netz 88	Höhensystem: NHN	
Vorhabensträger:				
Unterlage		5		
Blatt-Nr.		1		
Auftr.-Nr.		81162 700		
Planungsphase: Vorplanung				
Vorhaben: Machbarkeitsstudie für eine neue Straßenverbindung zwischen der Hönower Straße nördlich S-Bahnhof Mahlsdorf und dem Hultschiner Damm in Höhe Rahnsdorfer Straße			Lageplan 1 Variante 1a, 1b, 2	
			Maßstab: 1:1000/100	