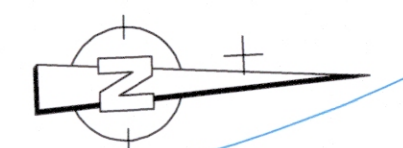


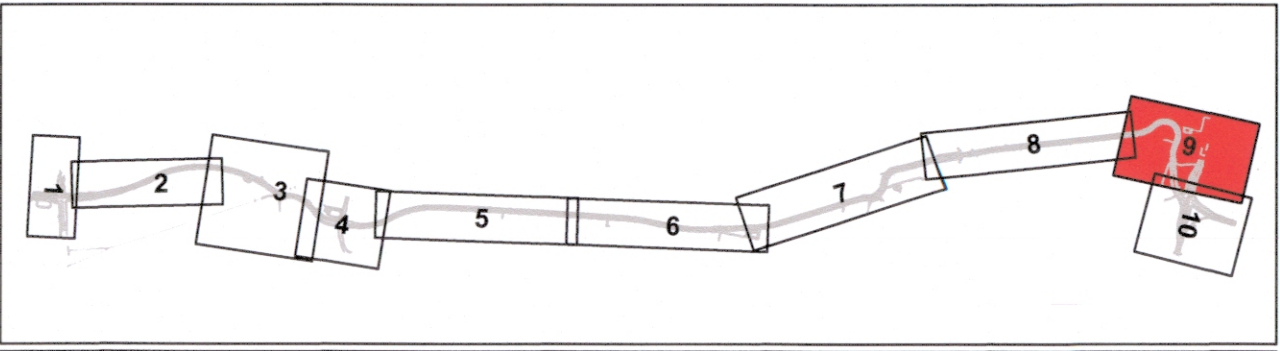
Zeichenerklärung

Planung

- Provisorium Verkehrsführung
- gemeins. Geh-/Radweg
- Planfeststellungsgrenze
- Baustraße und Baustelleneinrichtungsfläche
- ① Zwischenutzung auf Flächen herzustellender Anlagen
- ② bauzeitliche Nutzung von Flächen mit Nachnutzung
- ③ bauzeitliche Nutzung von Flächen ohne Nachnutzung



Nr.	Art der Änderung	Datum	Bearbeiter	Vorhabenträger



Grundplan: Senatsverwaltung für Stadtentwicklung und Wohnen, Abteilung III Geoinformation und Vermessung, Referat III D - Februar 2019 und Nachvermessungen
Lagesystem: Soldner 88, Höhenbezug: DHN 1976

Straßen und Straßenüberführungen:		Datum	Name
	Erstellt:	29.09.2023	IST
	Geprüft:	29.09.2023	JRI
	Bearbeitet:	29.09.2023	MB0
Ingenieurgemeinschaft-TVO		29. SEP. 2023	

Senatsverwaltung für Mobilität, Verkehr, Klimaschutz und Umwelt		Datum	Name
	Bearbeitet:	29.09.2023	Renner
	Aufgestellt:	29.09.2023	Renner
	Geprüft:	29.09.2023	Franke

PLANFESTSTELLUNG

Baustraßen und BE-Flächen	Unterlage:	16.4
	Blatt:	9
	Maßstab:	1:1000
	Format:	95,0 x 49,0

Weiterbau der TVO - Tangentialverbindung Ost

Berlin - Treptow/Köpenick, Lichtenberg, Marzahn/Hellersdorf Bau-km 0+000,0 bis 7+220,0

Antragsteller: Senatsverwaltung für Mobilität, Verkehr, Klimaschutz und Umwelt	Dar Plan hat vom _____ bis _____ öffentlich ausgelegen. Anhebungsbehörde:
Berlin, den 29.09.2023	Datum:
Anhebungsbehörde:	Planfeststellungsbehörde:
Berlin, den _____	Berlin, den _____

D:\projekte\2023\11\TVO\LOG-04-BEFL_\LOG-04-EF_\...
 2023.09.29 14:21
 2023.09.29 14:21
 2023.09.29 14:21
 2023.09.29 14:21