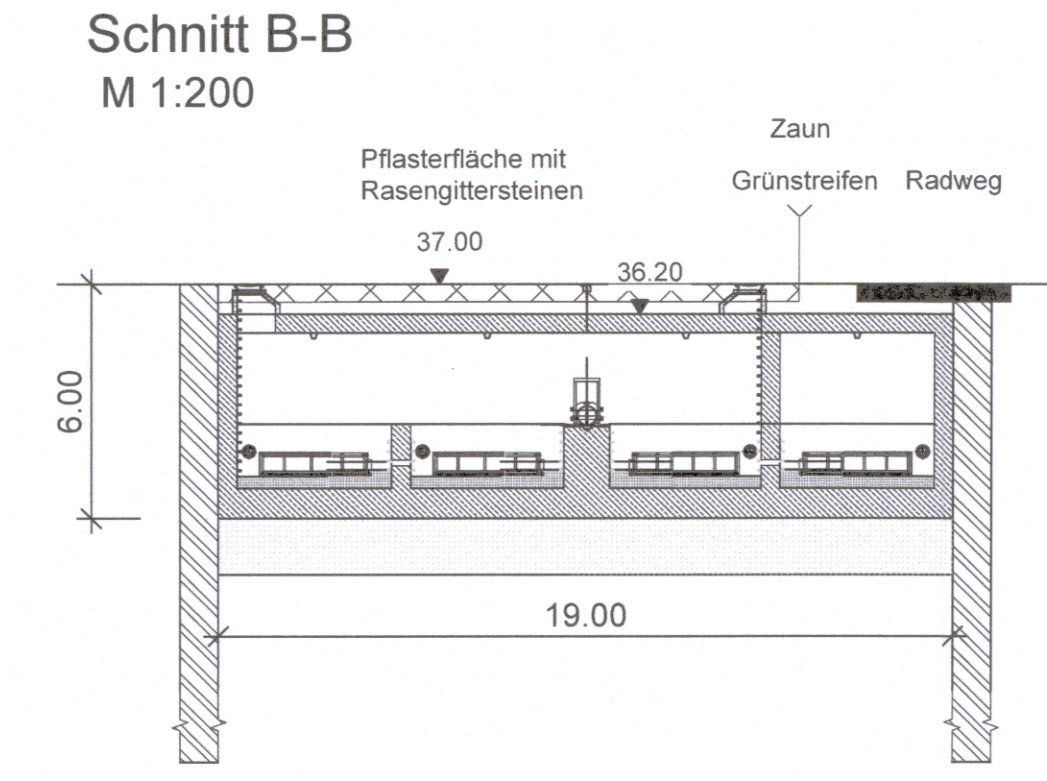
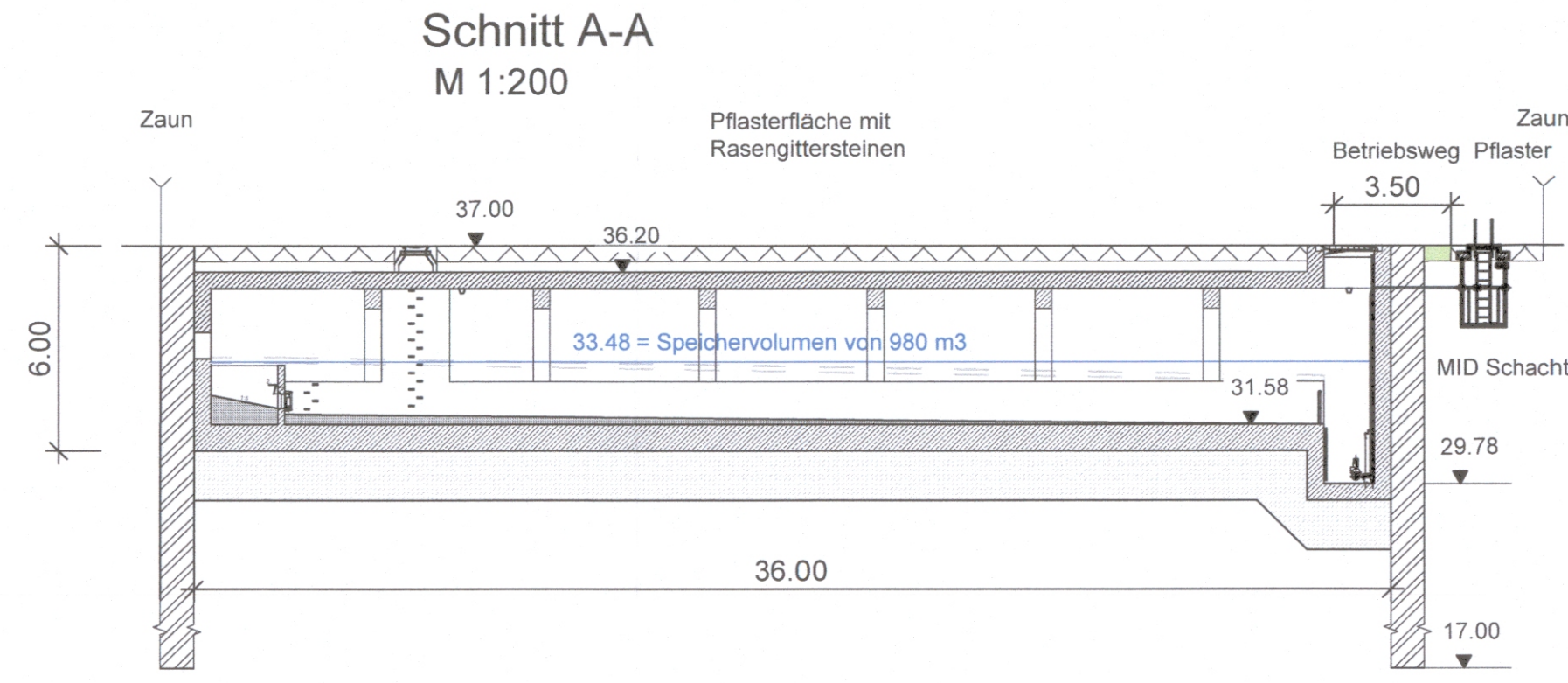


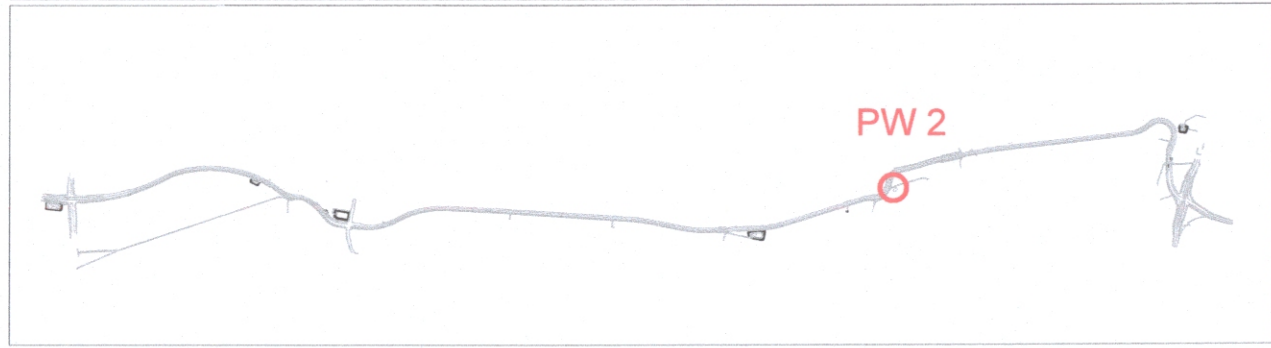
- Legende**
- Bestand
  - Neubau
  - Planfeststellungsgrenze
  - Zaunanlage
  - Betriebsweg
  - Pflasterfläche
  - Böschung
  - Bauwerk aus Stahlbeton

**PW II**  
 Speicherbecken II mit Pumpwerk am EÜ2 "Lauchhammerstraße"  
 Beckenabmaße: ~ 36 x 19 m  
 Speichervolumen: 980 m³  
 Drosselabfluss: 12 l/s  
 eingezäunte Fläche: ~ 1315 m²  
 Bau-km: 4+840,00

**Grundwasserstände:**  
 zeHGW +35,90 m NHN  
 Grundwasser +34,00 m NHN



Nr.	Art der Änderung	Datum	Bearbeiter	Vorbekannt



Grundplan: Senatsverwaltung für Stadtentwicklung und Wohnen, Abteilung III Geoinformation und Vermessung, Referat III D - Lagesystem: Soldner 88, Höhenbezug: DHHN 2016

Straßenentwässerung:		Datum	Name
Erstellt:	29.09.2023	si.k	
Geprüft:	29.09.2023	Mu	
Bearbeitet:	29.09.2023	ke.c	

Senatsverwaltung für Mobilität, Verkehr, Klimaschutz und Umwelt		Datum	Name
Bearbeitet:	29.09.2023	Renner	
Aufgestellt:	29.09.2023	Renner	
Geprüft:	29.09.2023	Franke	

## PLANFESTSTELLUNG

Bauwerkskizze		Unterlage:	15.2
PW 2		Blatt:	5
Plan-Nr.: TVO-EWA-04-PW2--BWSK-05-EF_		Maßstab:	1:500 / 1:200
		Format:	970.0 x 297.0

Weiterbau der TVO - Tangentialverbindung OST		Bau-km 0+000,0 bis 7+220,0
Berlin - Treptow/Köpenick, Lichtenberg, Marzahn/Hellersdorf		
Antragsteller: Senatsverwaltung für Mobilität, Verkehr, Klimaschutz und Umwelt	Der Plan hat vom ..... bis ..... öffentlich ausliegen. Anhebungsbehörde:	
Berlin, den 29.09.2023	Datum: .....	
Anhebungsbehörde:	Planfeststellungsbehörde:	
Berlin, den .....	Berlin, den .....	