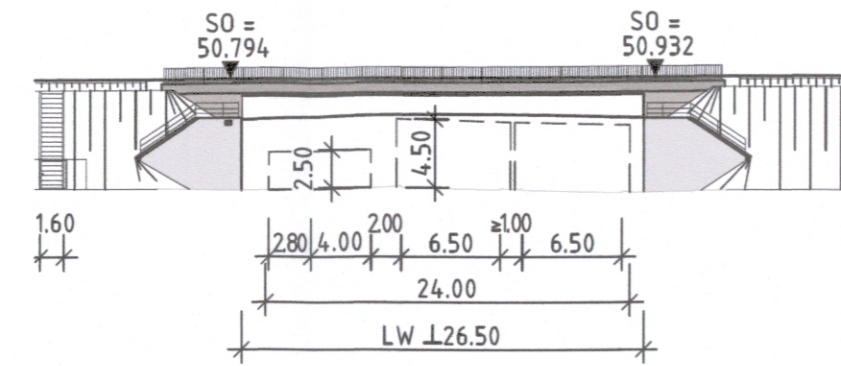
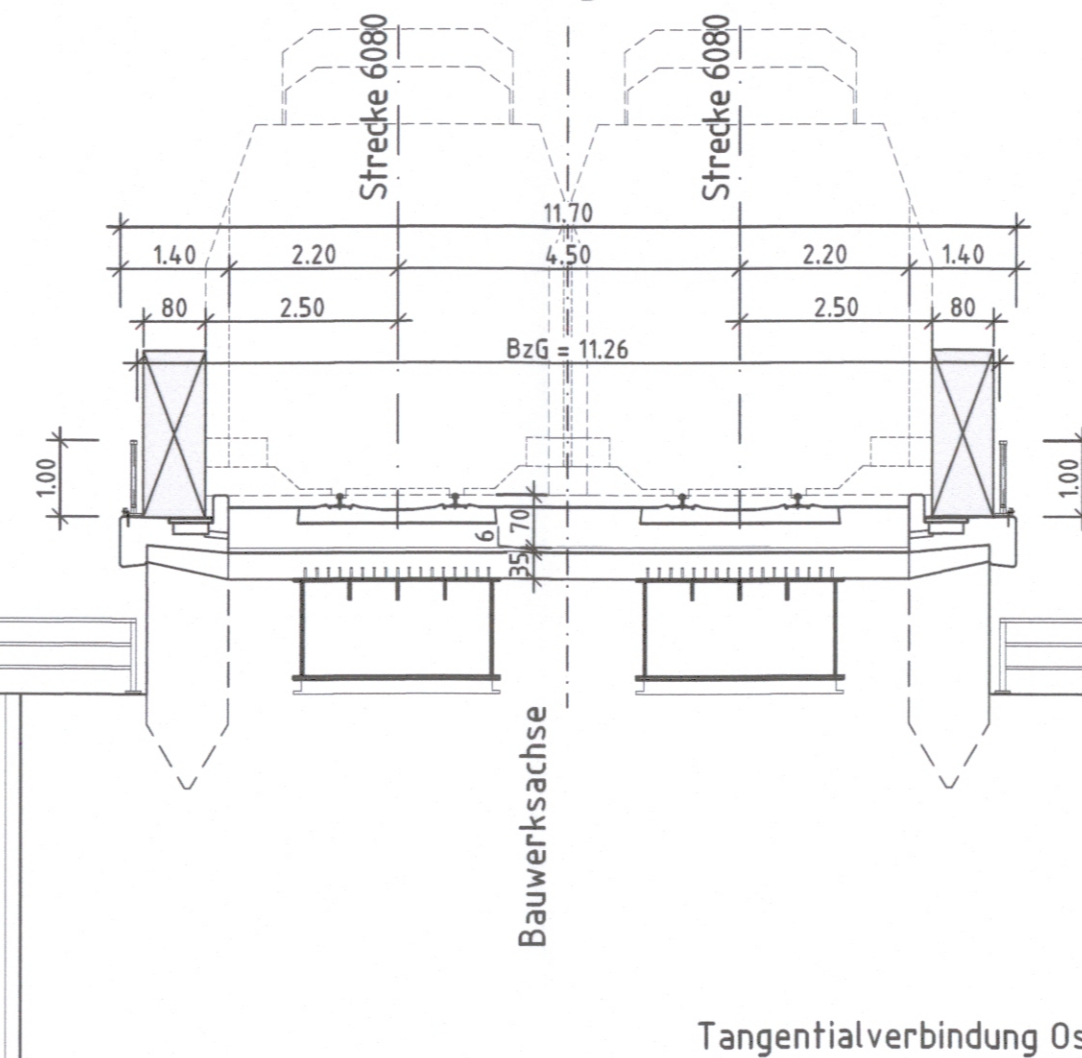


Ansicht A-A M 1:500



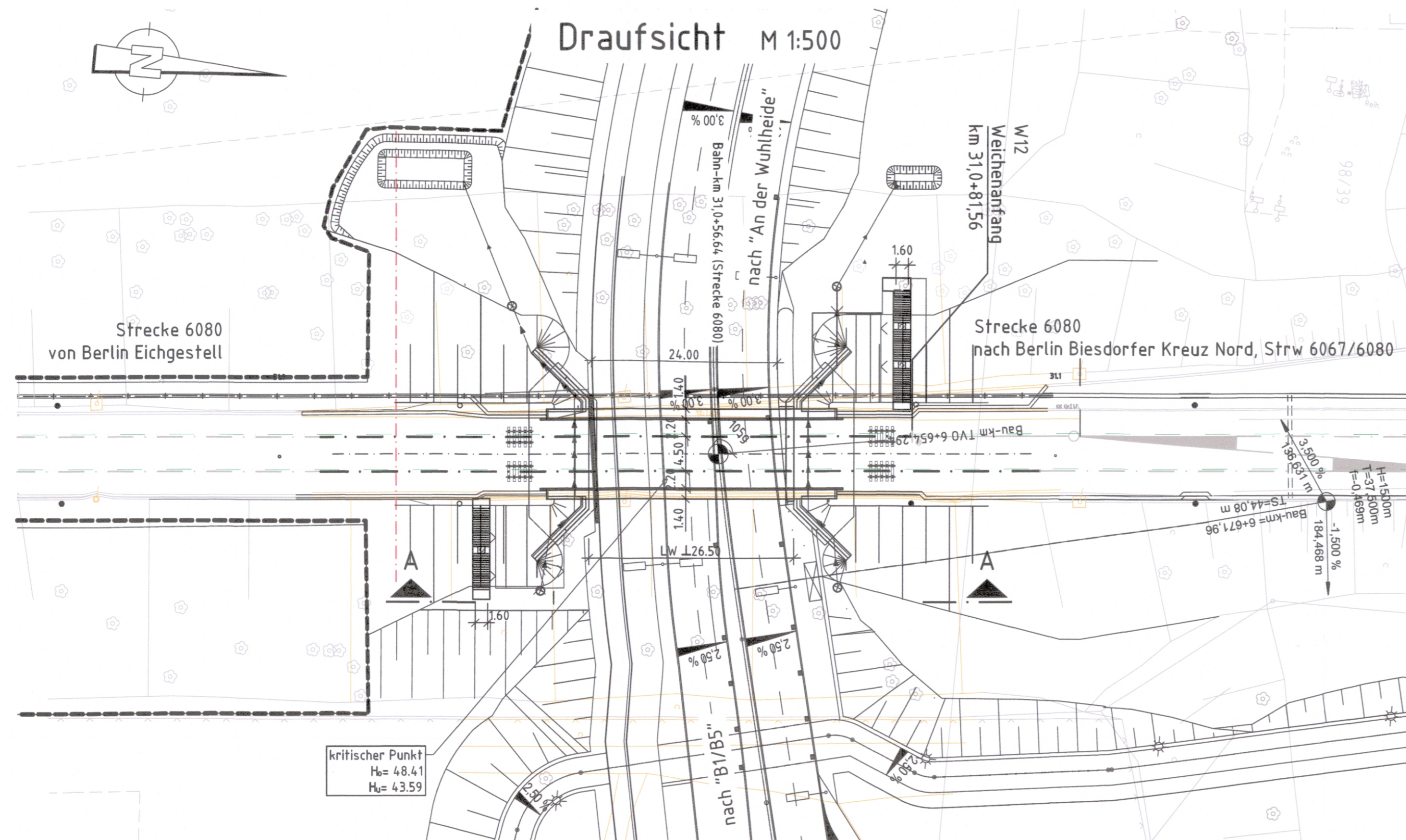
Querschnitt M 1:100  
mit Widerlageransicht



Legende

- Planfeststellungsgrenze
- Bestand
- Rückbau
- Neubau
- Zaunanlage
- Anlagen vorhersehbarer Verkehrsentwicklungen

Draufsicht M 1:500



vorgesehene Gründungsart: Flachgründung

**Eisenbahnüberführung 04**

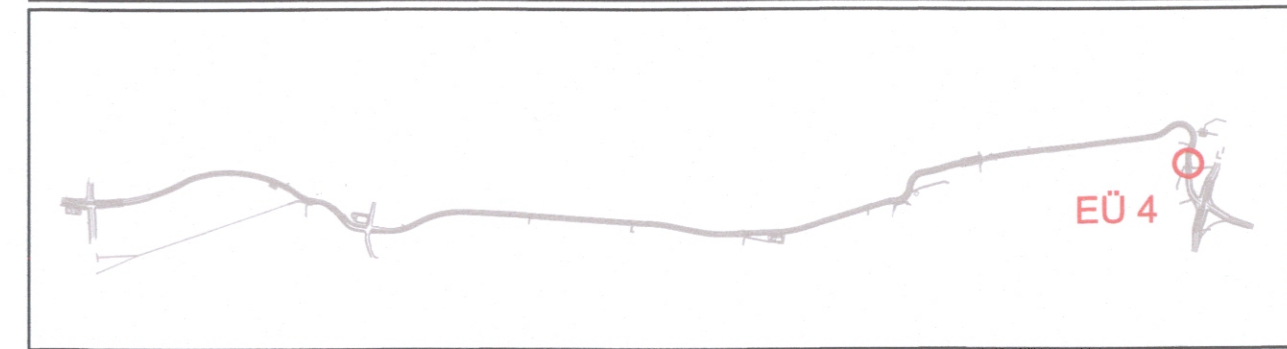
Brücke im Zuge des Weiterbaus der TVO  
(Tangentialverbindung Ost)

Bau-km	6+654,294	Bahn-km	31,056
KrW =	105 gon	LW =	26,50 m
BzG =	11,26 m	LH =	4,82 m
Einwirkungen =	LM71, α = 1,21, SW / 0		
Geschwindigkeit	120 km/h		
Bahn-Strecke (Soll) =	120 km/h		
Geschwindigkeit	80 km/h		
Bahn-Strecke (Ist) =	80 km/h		

Grundwasserstände:

Bemessungswasserstand	+36,70 m NHN
Bauwasserstand	+35,90 m NHN
zeHGW	+36,70 bis +36,90 m NHN
zeMHGW	nicht angegeben

Nr.	Art der Änderung	Datum	Bearbeiter	Vorhabenträger



Grundplan: Senatsverwaltung für Stadtentwicklung und Wohnen, Abteilung III Geoinformation und Vermessung, Referat III D - Februar 2019 und Nachvermessungen  
Lagesystem: Soldner 88, Höhenbezug: DHHN 2016

DB Engineering & Consulting GmbH Region Ost Planung I, TD-O-P Caroline-Michaelis-Straße 5-11 10115 Berlin	Erstellt:	29.09.2023	SO
	Geprüft:	29.09.2023	CG
	Bearbeitet:	29.09.2023	KR
		29.09.23	JA

Senatsverwaltung für Mobilität, Verkehr, Klimaschutz und Umwelt BERLIN	Aufgestellt:	29.09.2023	Schrader
	Aufgestellt:	29.09.2023	Jahn
	Geprüft:	29.09.2023	Schulz

**PLANFESTSTELLUNG**

Bauwerksskizze EÜ4 im Zuge der TVO Überführung der Strecke 6080, km 31+056	Unterlage:	15.1
	Blatt:	14
	Maßstab:	1:500, 1:100
Plan-Nr.: TVO-IBW-04-EUE4-BW-BWSK-14-EF_	Format:	970 x 297

Weiterbau der TVO - Tangentialverbindung Ost

Berlin - Treptow/Köpenick, Lichtenberg, Marzahn/Hellersdorf		Bau-km 0+000,0 bis 7+220,0	
Antragsteller: Senatsverwaltung für Mobilität, Verkehr, Klimaschutz und Umwelt	Der Plan hat vom ... bis ... öffentlich ausgelegt.	Antragsnummer:	
Berlin, den 29.09.2023	<i>[Signature]</i>	Datum:	
Antragsbehörde:		Planfeststellungsbehörde:	
Berlin, den .....		Berlin, den .....	