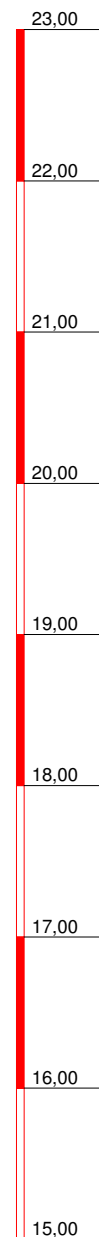
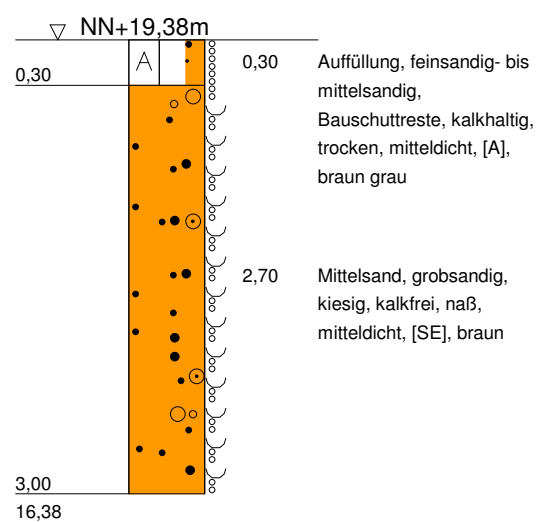


NN+m



BS 4.1

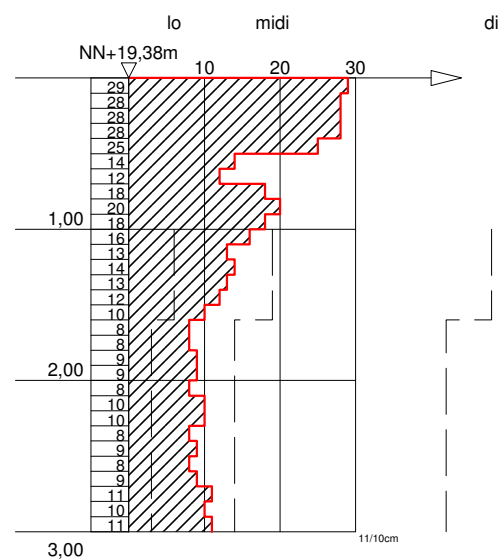


Auffüllung, feinsandig- bis
mittelsandig,
Bauschuttreste, kalkhaltig,
trocken, mitteldicht, [A],
braun grau

Mittelsand, grobsandig,
kiesig, kalkfrei, naß,
mitteldicht, [SE], braun

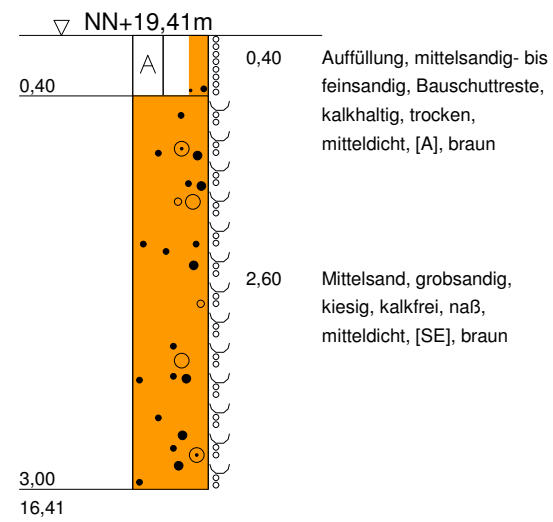
rechter Elbdeich OL Müggendorf

DPL 4.1



rechter Elbdeich OL Müggendorf

BS 4.2

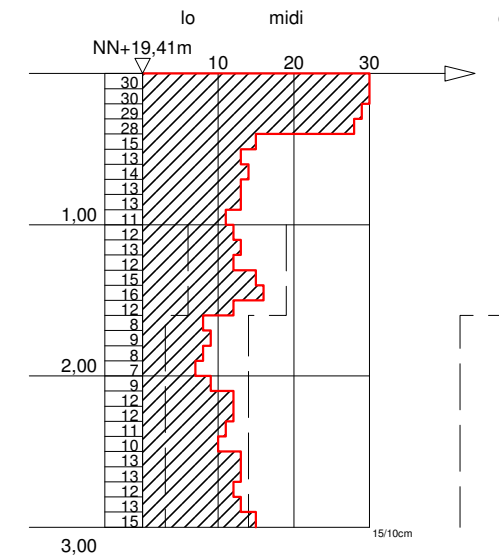


Auffüllung, mittelsandig- bis
feinsandig, Bauschuttreste,
kalkhaltig, trocken,
mitteldicht, [A], braun

Mittelsand, grobsandig,
kiesig, kalkfrei, naß,
mitteldicht, [SE], braun

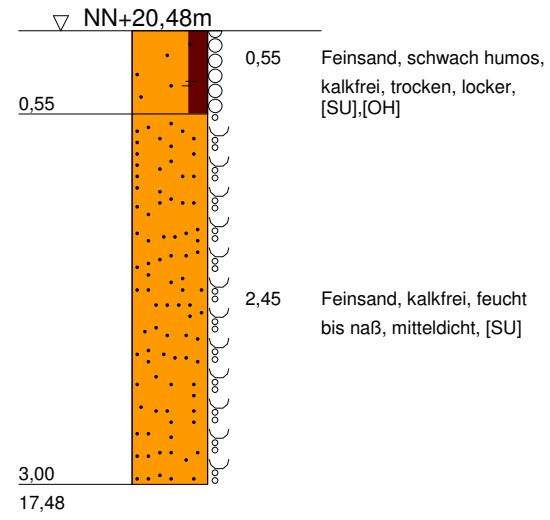
rechter Elbdeich OL Müggendorf

DPL 4.2



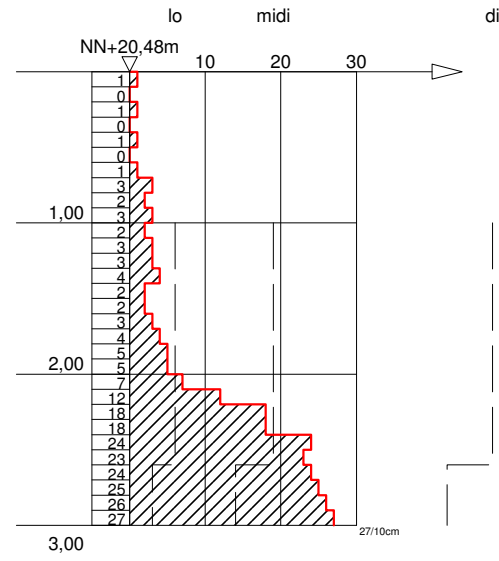
rechter Elbdeich OL Müggendorf

BS 4.3



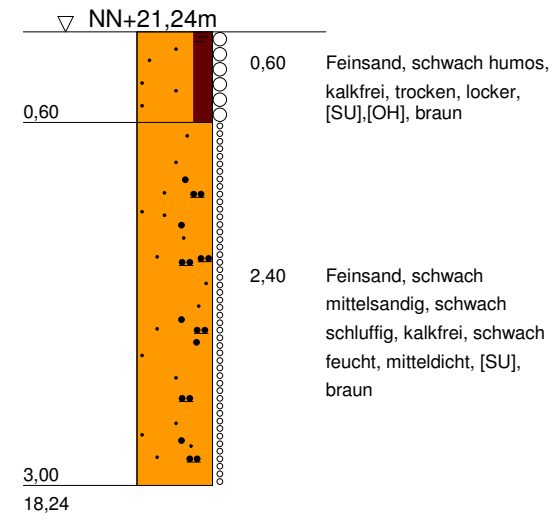
rechter Elbdeich OL Müggendorf

DPL 4.3



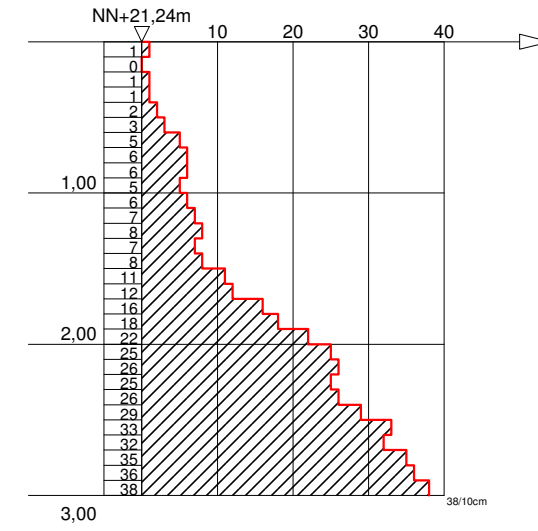
rechter Elbdeich OL Müggendorf

BS 4.4



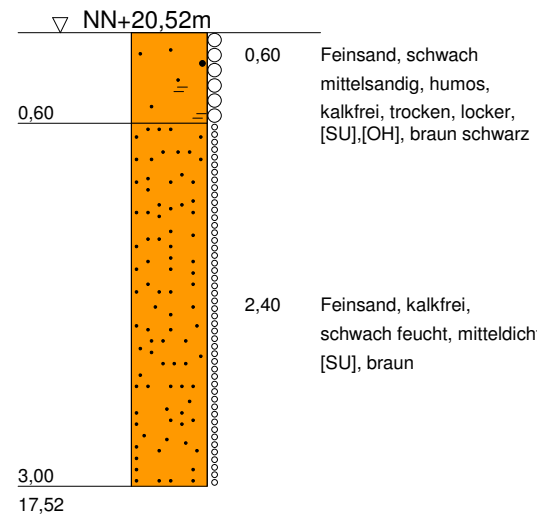
rechter Elbdeich OL Müggendorf

DPL 4.4



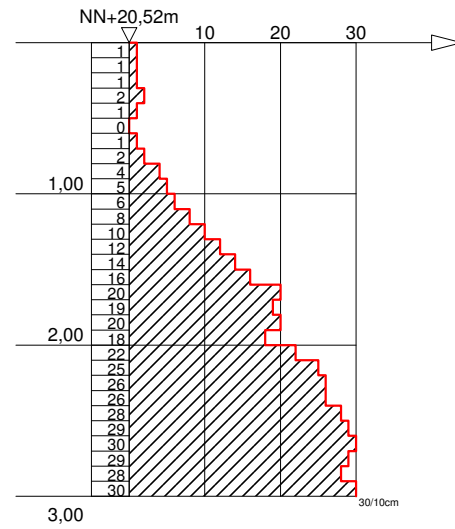
rechter Elbdeich OL Müggendorf

BS 4.5

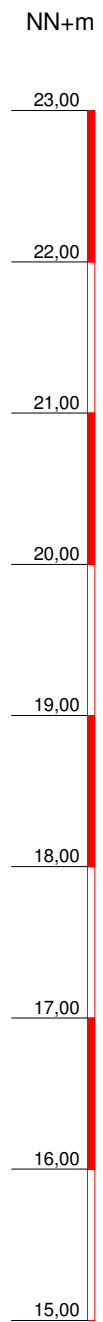


rechter Elbdeich OL Müggendorf

DPL 4.5



rechter Elbdeich OL Müggendorf



Bauvorhaben:
rechter Elbdeich
OL Müggendorf

Planbezeichnung:

Plan-Nr:

Maßstab: 1 : 50

GLI Gesellschaft für Labor- und
 Ingenieurdienstleistungen Prignitz mbH

Bearbeiter: _____ Datum: _____

Zur Karthane 8
19322 Wittenberge

Geändert: _____

Tel.: 03877/9258-0
 Fax: 03877/9258-18

Gesehen: _____

Projekt-Nr: