

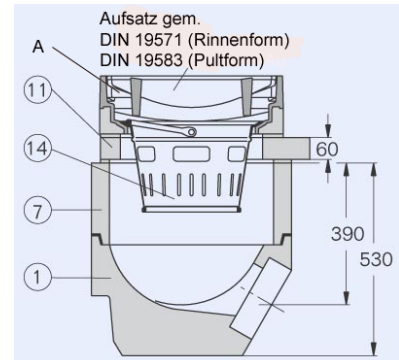
**Maßnahme: Amt Lenzen Elbtalaue**  
**Beseitigung von Hochwasserschäden in Müggendorf – Am Elbdeich**

## Detail Straßenabläufe

### I) Straßenablauf gem. DIN 4052 für Trockenschlammgewinnung, Aufsatz 500/500, Bauhöhe 0,78 m (Pultform) bzw. 0,80 m (Rinnenform) \*

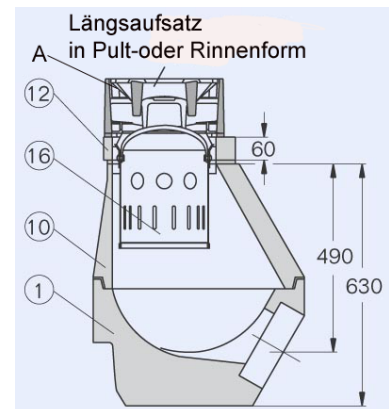
- A Aufsatz Klasse D 400, Größe 500/500
- 1 Boden DIN 4052 - Teil 1a, mit <sup>1)</sup> PP-Schachtmuffe DN 150
- 7 Schaft DIN 4052 - Teil 5c
- 11 Auflagering DIN 4052 - Teil 10a
- 14 Eimer DIN 4052 - Teil B1

<sup>1)</sup> alternativ (auswählen):  
 PE  
 PP  
 KG



### II) Straßenablauf gem. DIN 4052 für Trockenschlammgewinnung, Aufsatz 300/500, Bauhöhe 0,86 m\*

- A Aufsatz DIN 19594, Klasse D 400, Größe 305/520
- 1 Boden DIN 4052 - Teil 1a, mit PP-Schachtmuffe DN 150
- 10 Schaftkonus DIN 4052 - Teil 11
- 12 Auflagering DIN 4052 - Teil 10b
- 16 Eimer DIN 4052 - Teil D1



**Maßnahme: Amt Lenzen Elbtalaue  
Beseitigung von Hochwasserschäden in Müggendorf – Am Elbdeich**

## Detail Einlaufkasten Entwässerungsrinne

### III) ACO DRAIN Einlaufkasten V 75/100 P Powerdrain o. glw., entsprechend DIN EN 1433 / DIN V 19580 mit integrierter austauschbarer Dämpfung

aus Polymerbeton,  
mit integriertem Kantenschutz 8mm und Stegrost jeweils aus Kugelgraphitgusseisen  
EN-GJS-500-7 KTL-beschichtet,  
Belastungsklasse A15 - F900 nach DIN EN 1433,  
mit selbsthemmender Sicherheitsarretierung Powerlock o. glw.,  
Schlitzweite 12mm,  
Baulänge 50,0 cm,  
Baubreite 13,5 cm,  
Bauhöhe 50,0 cm,  
Gewicht 32,0 kg,  
mit 2 Einlaufseiten, mit ausschneidbarer Anschluss-Schablone  
für Rinnen V 75/100 P o. glw. aller Bauhöhen  
flüssigkeitsdicht anschließbar,  
Einlaufquerschnitt 277 cm<sup>2</sup>/m,  
mit seitlichen Vorformungen für Eck-, T- und Kreuzverbindung,  
mit Lippenlabyrinthdichtung für waagerechten  
flüssigkeitsdichten Rohranschluss DN/OD 160,  
mit Schlammeimer Stahl verzinkt

