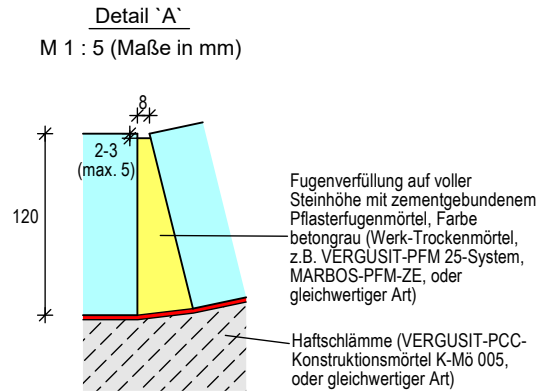
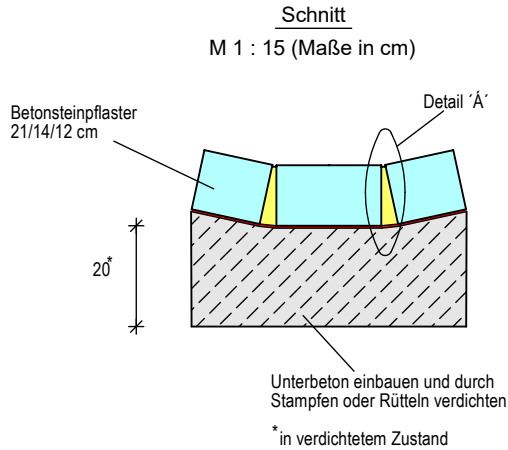
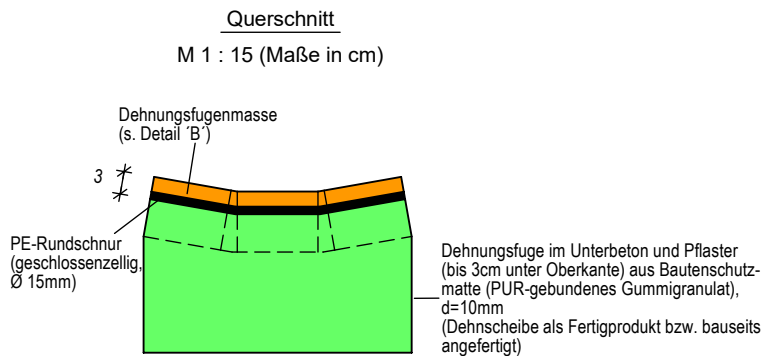
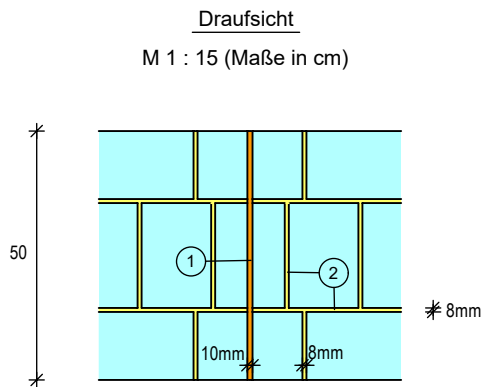


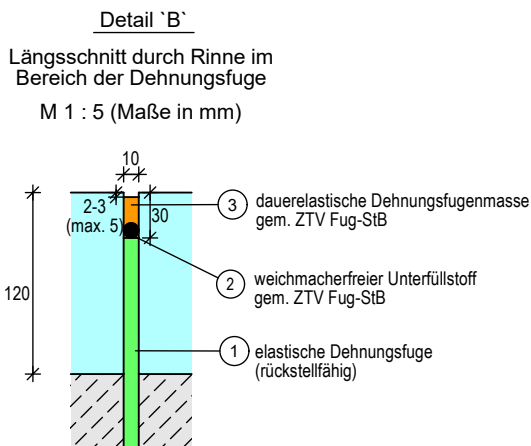
Herstellung 3-reih. Muldenrinne (andere Rinnenanlagen analog)



Herstellung Dehnungsfugen in 3-reih. Muldenrinne (andere Rinnenanlagen analog)



- ① Dehnungsfuge in Entwässerungsrinne (Ausbildung gem. Querschnitt u. Detail 'B')
- ② Fugenverfüllung mit zementgebundenem Pflasterfugenmörtel (siehe Detail 'A')



- ① Dehnscheibe aus Bautenschutzmatte (PUR-gebundenes Gummigranulat), d=10mm, als Fertigprodukt (BIS-Dehnscheibe, oder gleichwertiger Art) oder bauseits angefertigt, z.B. aus REGUPOL RESIST, oder gleichwertiger Art.
Einbau: - fester Einbau bis 3cm unter OK-Rinne (Fugenspalttiefe)
- in die oberen 3cm einen Streifen aus der Bautenschutzmatte vorübergehend, bis zum Einbringen der Dehnungsfugenmasse nach Anhärtung des Pflasterfugenmörtels, zum Schutz des Fugenspalttes einstellen
- ② PE-Rundschnur gem. DIN 18540, geschlossenzeilig, Ø 15mm
- ③ Dehnungsfugenmasse (1-komponentig) aus nicht ausblutendem Spezialsilikonkautschuk für Steinbeläge, Farbe wie der Pflasterfugenmörtel für die Entwässerungsrinne, z.B. VERGUSIT V-DFM S 70, oder gleichwertiger Art

Regelausführung (sofern im Querschnitt nicht anders angegeben)

Bordsteine aus Granit nach DIN EN 1343, DIN 482
Bordsteine aus Beton nach DIN 1340, Typ DIU -DIN 483

Naturhochborde:	Form A5 15/30/80-100 cm - Granit
Hochborde:	Form HB 15/30/100 cm
Rundborde:	Form RB 15/22/100 cm
Tiefborde:	Form TB 10/25/100 cm
Einfassungssteine:	Form EF 5/20/50-100 cm (Typ DIT)

Alle Hoch-, Rund- und Tiefborde sowie Einfassungssteine (Rasenkanten) werden auf 20 cm Unterbeton mit 15 cm (Einfassungssteine mit einer 10 cm) breiter Rückenstütze aus Beton C 20/25 gesetzt.
Im Bereich von Zufahrten sind, in der Regel, als seitliche und hintere Randeinfassungen Tiefborde einzubauen (siehe Lageplan).