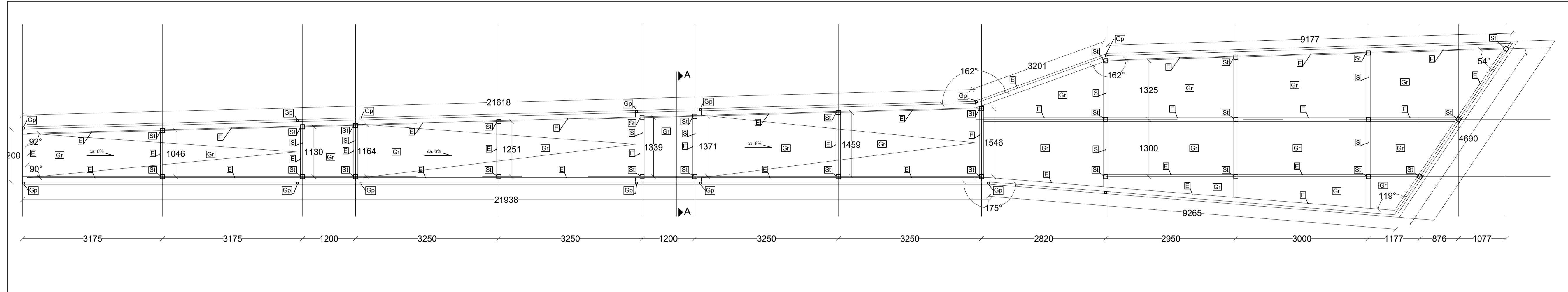
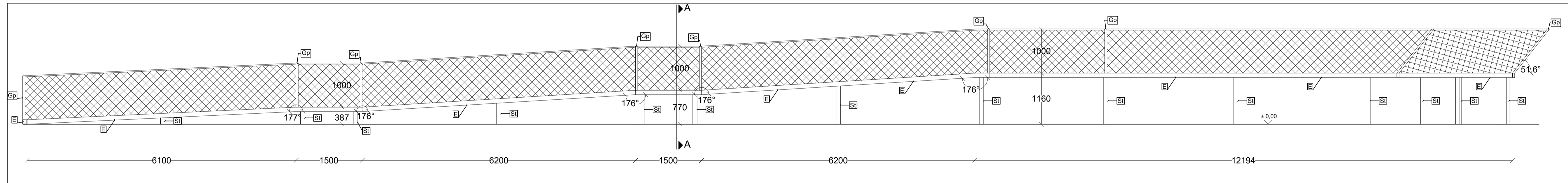


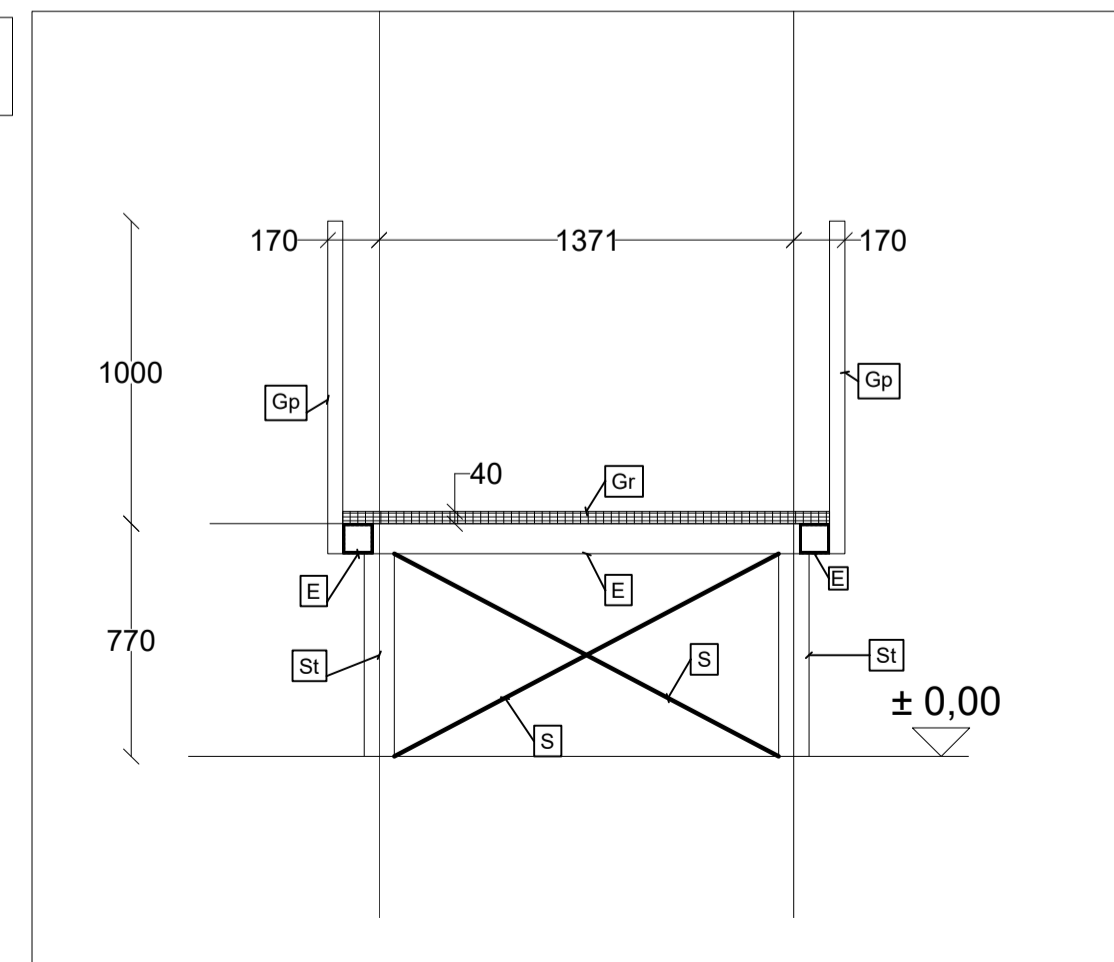
Draufsicht



Längsschnitt



Querschnitt A-A  
M. 1:25



Bauteilliste

Pos. Nr.	Bauwerksteil	Baustoffe	Werkstoffgüte/ Festigkeitsklassen	Abmessungen
E	Stahlrahmen	Profilstahl	S235	HQ 100-6.3, siehe Zeichnung
St	Stahlstütze	Profilstahl	S235	HQ 100-6.3, siehe Zeichnung
S	Aussteifung	Profilstahl	S235	RD 20, siehe Zeichnung
Gp	Geländerpfosten	Profilstahl	S235	HQ 50-4, siehe Zeichnung
Gr	Gitterrostboden	Tragstäbe [mm] 40/3, S235, Tragstabteilung von 33 mm		

Quelle:  
Entwurfsplanung BA 1 / View Point, Datum: 22.01.2020

Alle Maße sind in millimeter.

- Dieser Plan gilt nur gemeinsam mit den Architektenplänen.  
Fehlende Maße sind dem Bauwerksplan zu entnehmen.

Alle Maße der Bauzeichnung sind vom Unternehmer verantwortlich auf Übereinstimmung zu prüfen.  
Unstimmigkeiten sind der Bauleitung und dem Tragwerksplaner sofort mitzuteilen.

Index	Änderung / Ergänzung	Datum	Name
e			
d			
c			
b			
a			

Tragwerksplaner:  
**BPM Ingenieurgesellschaft mbH**  
Pannwitzallee 14  
17279 Lychen  
Tel.: 0395-571886715  
E-Mail: info@bpm-ingenieure.de



Bauherr:  
**Landesamt für Umwelt**  
Seeburger Chaussee 2, 14476 Potsdam

Entwurfsverfasser: Dr.-Ing. Heinrich Ingenieurgesellschaft mbH Waisenhausstraße 10 09599 Freiberg		Datum	Zeichen
	bearbeitet	04.03.2020	E. Almasri
gezeichnet	04.03.2020	T. Aldik	
Leistungsphase: <b>Genehmigungsplanung</b>	geprüft	04.03.2020	T. Grambow

Baumaßnahme:  
**Verbesserung Hochwasserschutz  
Frankfurt (Oder) auf HW200,  
Bereich Uferpromenade, View Point**

Darstellung:  
**Positionsplan  
Stahlbau**

Plan-Nr.: HWF \_ BU \_ GP \_ VP \_ E\_01\_ I\_0  
Projekt \_ Teilobjekt \_ Lph \_ Bauteil \_ Nr. \_ Index

Prüfvermerk:	Baufreigabe:	Ausfertigung	
		Plangröße	
		Reg.-Nr.	50-19-022
		Maßstab	1:50