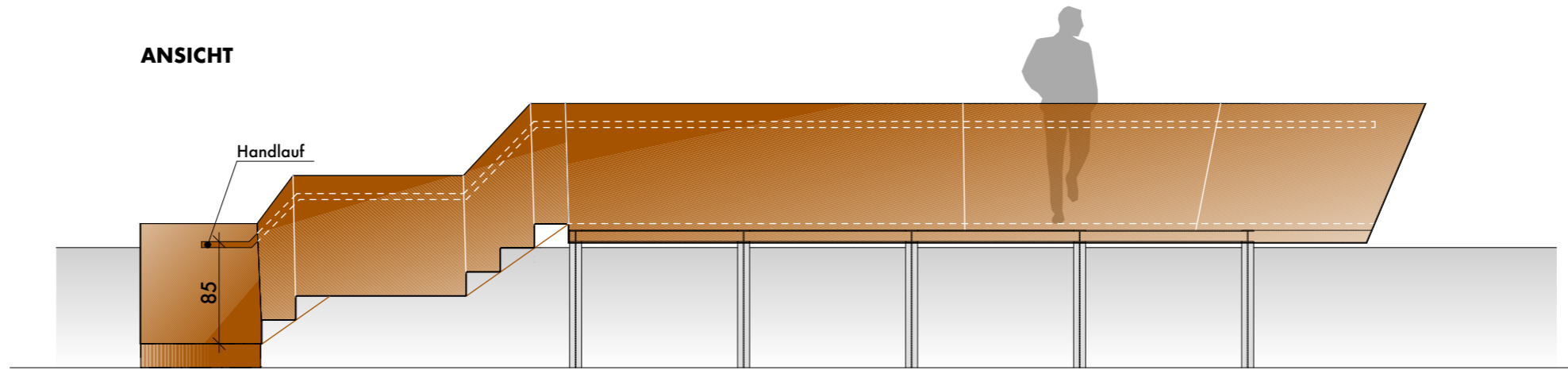
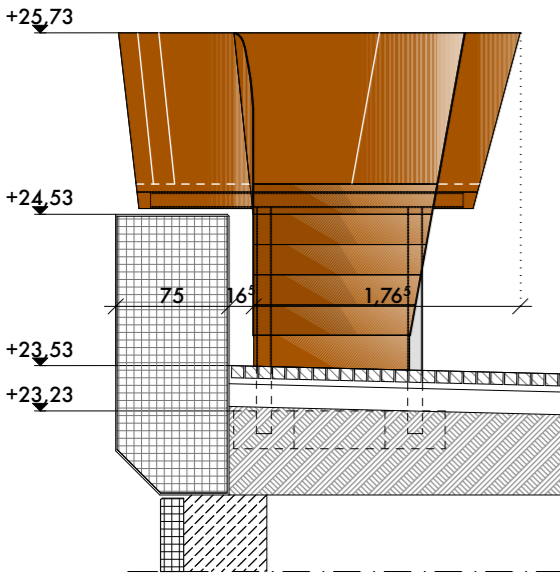


ANSICHT

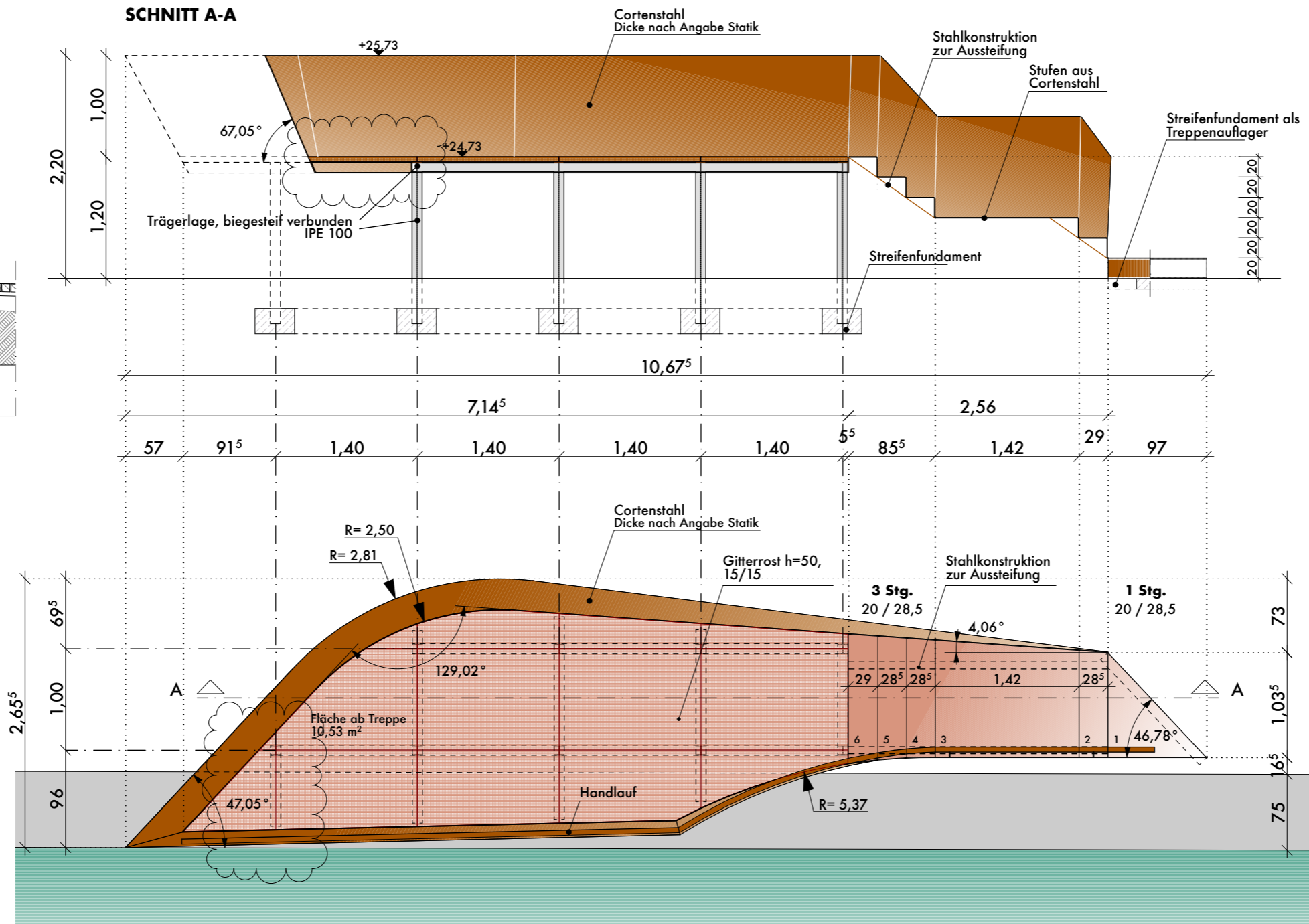


ÄNDERUNGSEINTRÄGE:

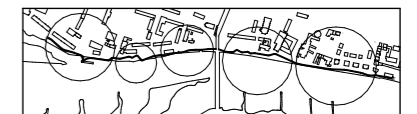
Index	Datum	Änderung



SCHNITT A-A



H₂Oder



BAUVORHABEN:
Verbesserung Hochwasserschutz Frankfurt (Oder) auf HW200
Bereich Uferpromenade

AUFTRAGGEBER:
Landesamt für Umwelt
Seeburger Chaussee 2
14476 Potsdam
T: 033201-442-0

Dr.-Ing. Heinrich Ingenieurgesellschaft mbH
Waisenhausstraße 10
09599 Freiberg
T: 03731-78326-63
freiberg@heinrich-ingenieure.de



PLANVERFASSER:
PA GmbH Pätzold Architekten
Lützowstraße 102
10785 Berlin
T: 030-255 646 00
office@pa-b.de



PLANUNGSSTUFE: **Genehmigungsplanung** DATUM: **Januar 2021**

PLANTITEL: **View Point 2 - Kiezer Gasse Abschnitt 1**

PLAN NR.: **—**
MASSTAB: **1:50** PLANFORMAT: **DIN A3** GEZ./GEPR.: **JD/TK/CP**

Plan-Nr.: 7.5 E
Blatt-Nr.: 2 E