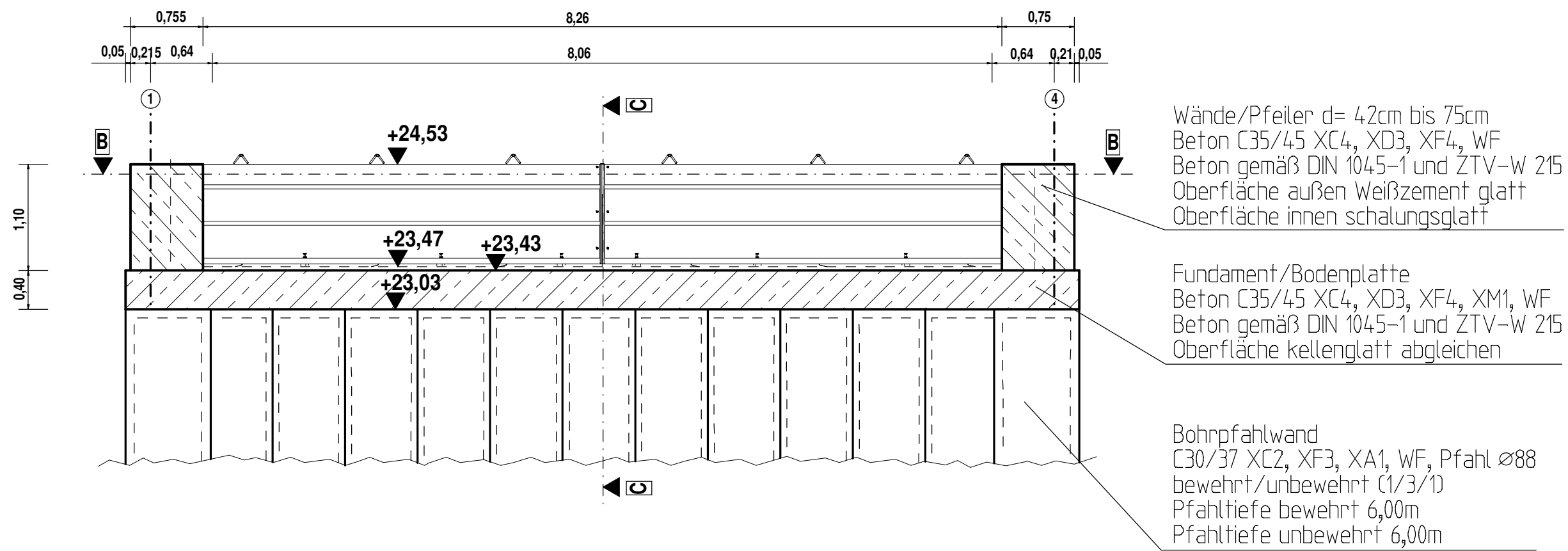
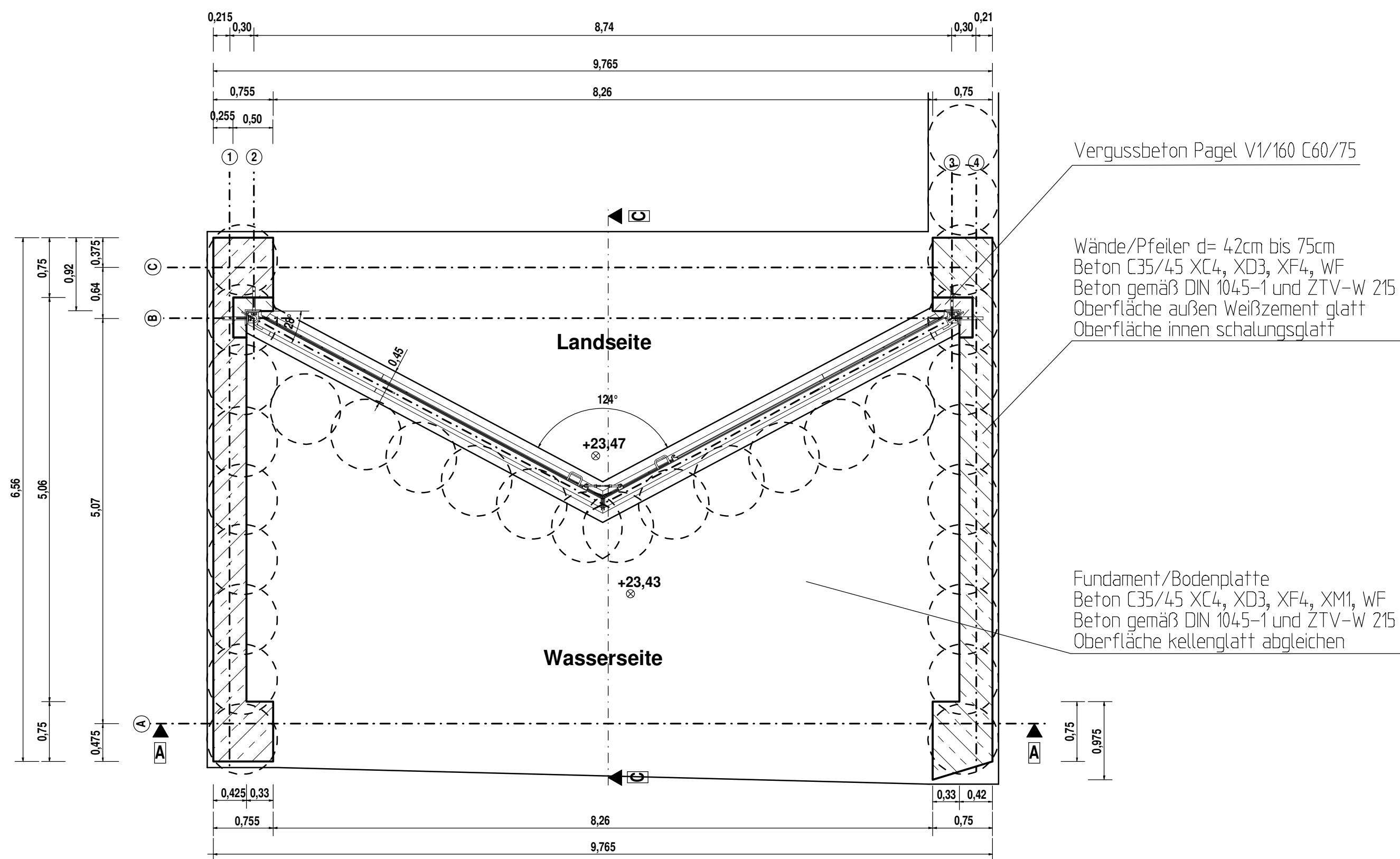


# Bauzeichnung - Detailplan Hochwasserschutztor (Stemmtor)

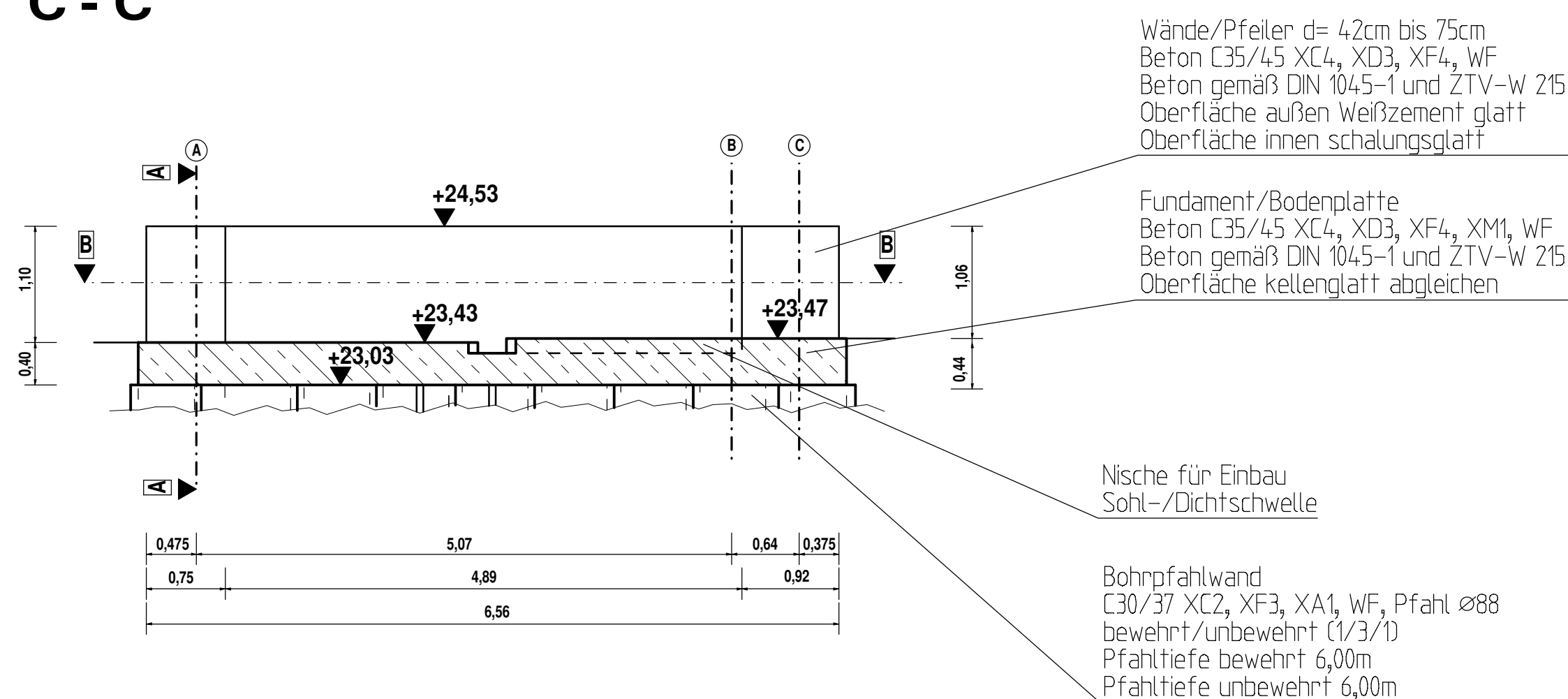
## Schnitt A - A Ansicht M 1 : 50



## Schnitt B - B Grundriss M 1 : 50



## Schnitt C - C M 1:50



Änderungen				
Index	Datum	Name	Signum	Bemerkung

**Entwurfs-/Genehmigungsplanung**

<b>Vorhabensträger</b>	<b>Landesamt für Umwelt</b>			
	Seeburger Chaussee 2 14476 Potsdam OT Groß Glienicke	Telefon: 033201-442118 Telefax: 033201-442662	(Datum)	(Unterschrift)
<b>Auftragnehmer</b>	<b>Dr.-Ing. Heinrich Ingenieurgesellschaft mbH</b>			
	Waisenhausstraße 10 09599 Freiberg/Sachsen	Telefon: 03731-7832670 Telefax: 03731-7832679	freiberg@heinrich-ingenieure.de	www.heinrich-ingenieure.de
<b>Vorhaben</b>	<b>Verbesserung des Hochwasserschutzes Frankfurt (Oder) auf ein HQ 200, Abschnitt Uferpromenade</b>			

<b>Proj.-Nr.:</b> VB 18-814	<b>Planbezeichnung</b>
<b>Gez.:</b> 05/2020 Döring	<b>Abschnitt 1 Bauwerksplan Stemmtor</b>
<b>Bearb.:</b> 05/2020 Kempfer	
<b>Gepr.:</b> 20.05.2020 Köhler	
<b>Maßstab:</b> 1 : 50	
<b>Plangröße:</b> 590x590	<b>Blatt-Nr.:</b> 1

30-16-082-73