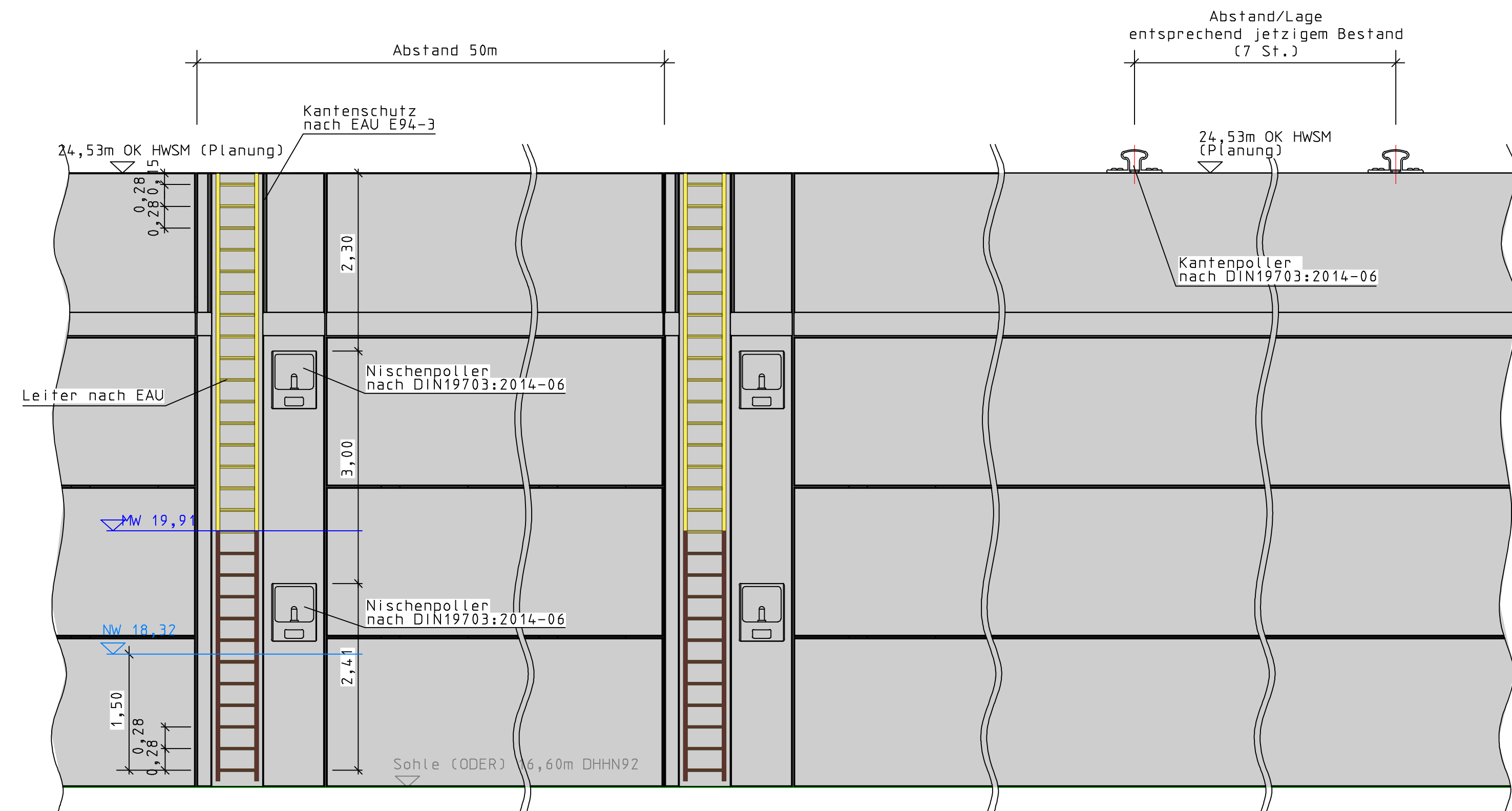


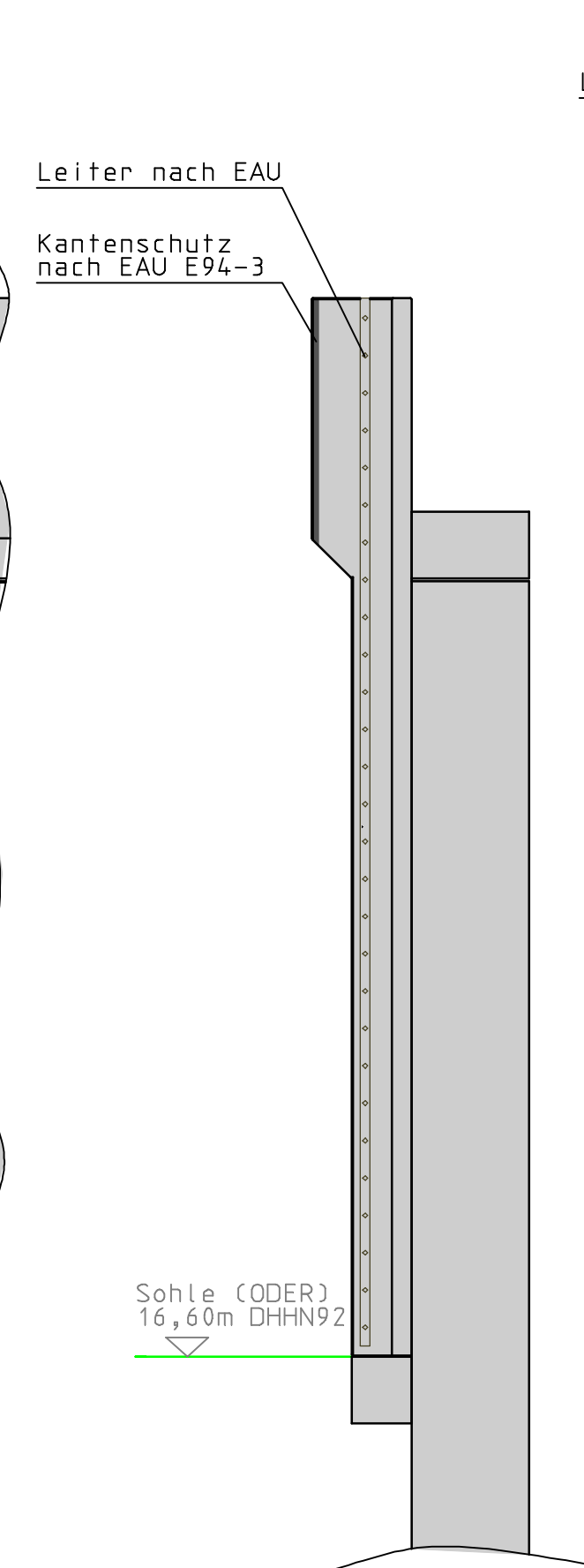
# Detailzeichnung

## Ufermauer

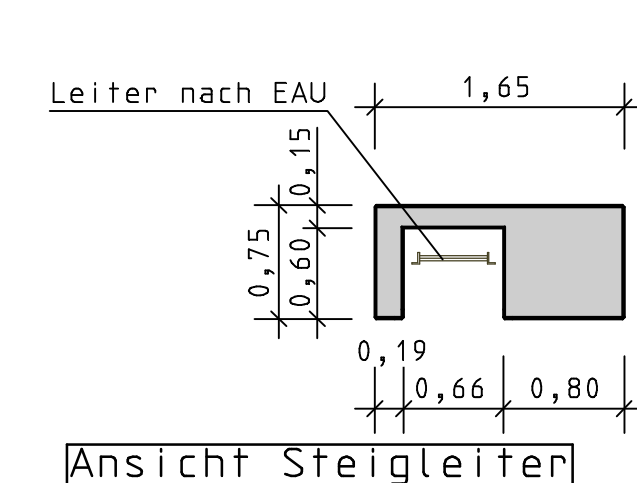
Anordnung Steigleiter, Kanten- und Nischenpoller - Abschnitt 1



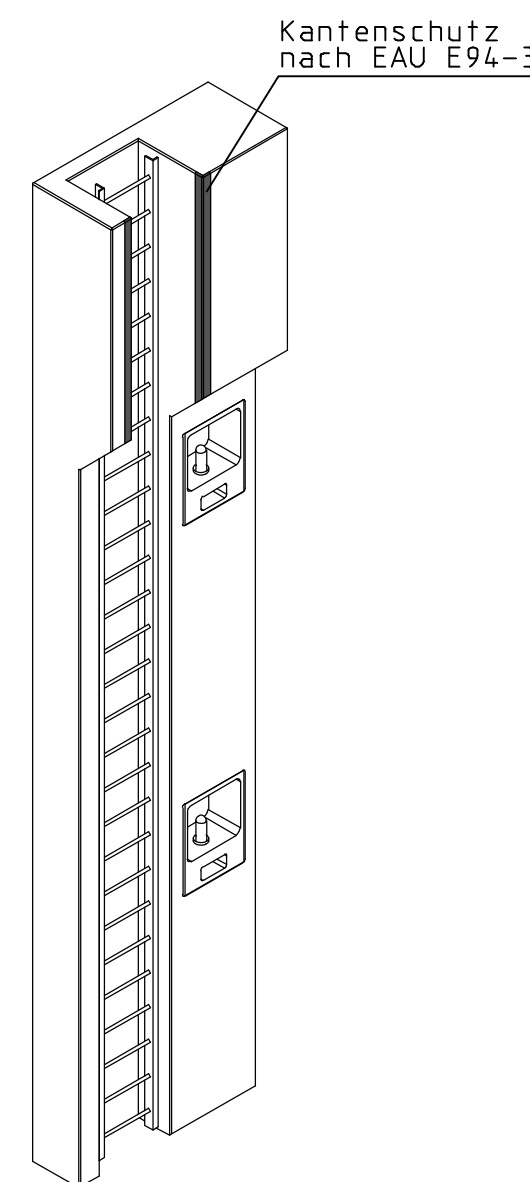
Schnitt Steigleiter



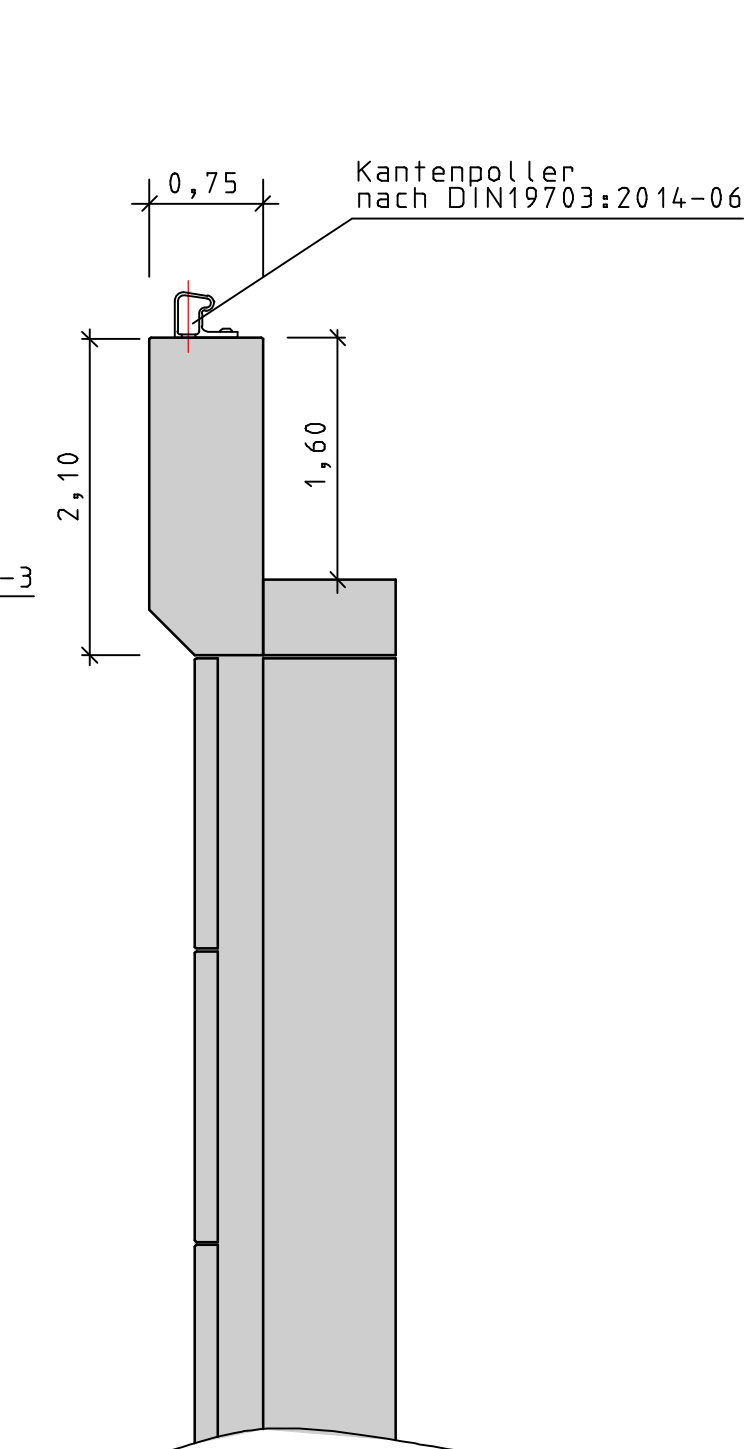
Draufsicht Steigleiter



Ansicht Steigleiter



Schnitt Kantenpoller



Änderungen				
Index	Datum	Name	Signum	Bemerkung

### Entwurfs- und Genehmigungsplanung

<b>Vorhabensträger</b>	<b>Landesamt für Umwelt</b>	Seeburger Chaussee 2 14476 Potsdam OT Groß Glienicke	Telefon: 033201-442118 Telefax: 033201-442662	(Datum)	(Unterschrift)
<b>Auftragnehmer</b>	<b>Dr.-Ing. Heinrich Ingenieurgesellschaft mbH</b>	Waisenhausstraße 10 09599 Freiberg/Sachsen	Telefon: 03731-7832670 Telefax: 03731-7832679	freiberg@heinrich-ingenieure.de	www.heinrich-ingenieure.de

**Vorhaben**  
Verbesserung des Hochwasserschutzes Frankfurt (Oder)  
auf ein HQ 200, Abschnitt Uferpromenade

<b>Proj.-Nr.:</b> VB 18-814	<b>Planbezeichnung</b>
<b>Datum:</b> 05/2020	<b>Name:</b> Döring
<b>Gezeichnet:</b> 05/2020	<b>Unterschrift:</b> Kempster
<b>Bearbeitet:</b> 20.05.2020	<b>Kühler</b>
<b>Lagebezug:</b> ETRS89_UTM33	<b>Maßstab:</b> 1 : 50
<b>Höhenbezug:</b> DHHN92	<b>Plan-Nr.:</b> 6.1
<b>Plangröße:</b> 875x297	<b>Blatt-Nr.:</b> 1