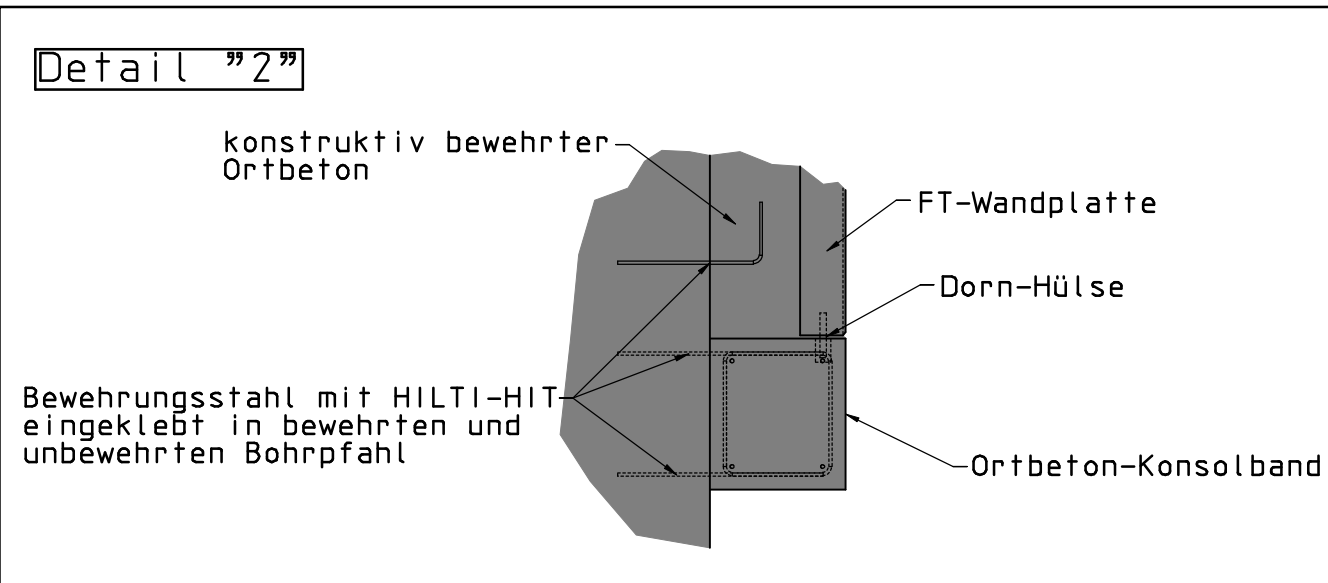
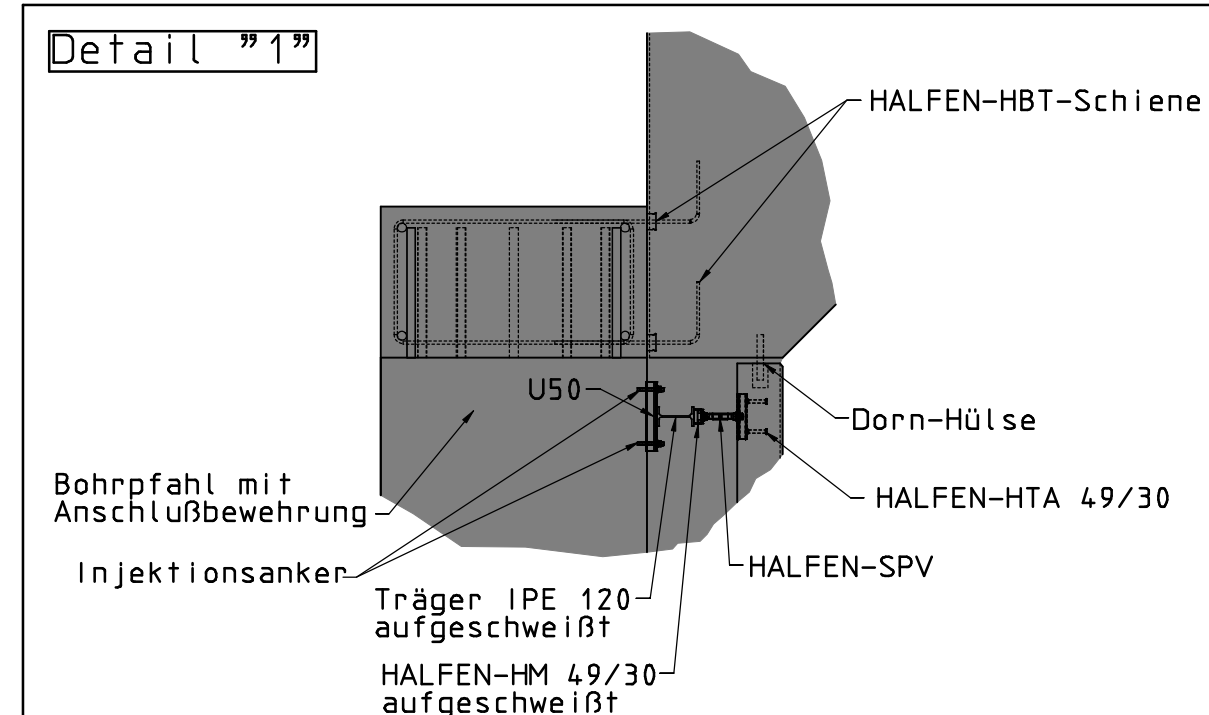
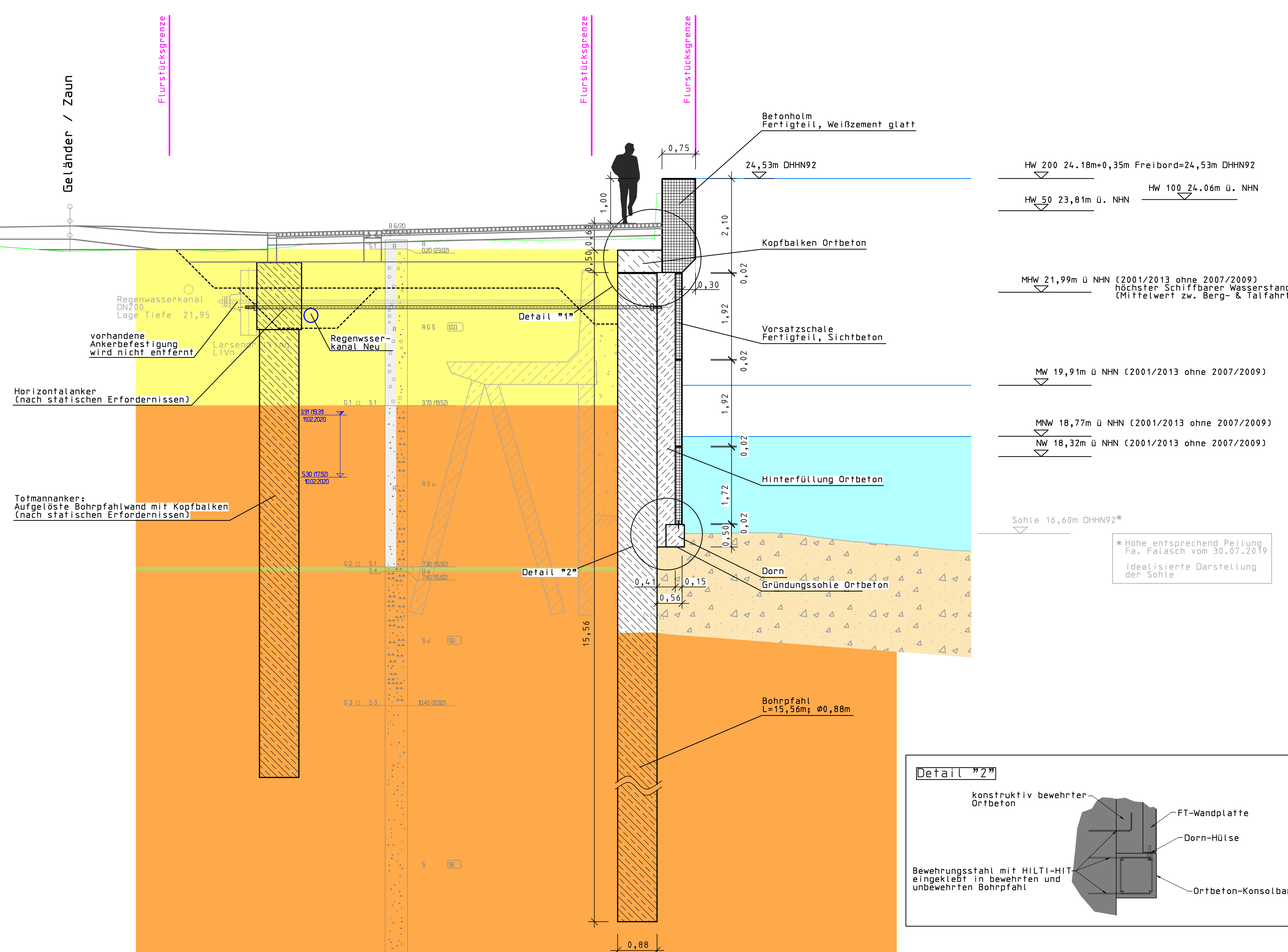
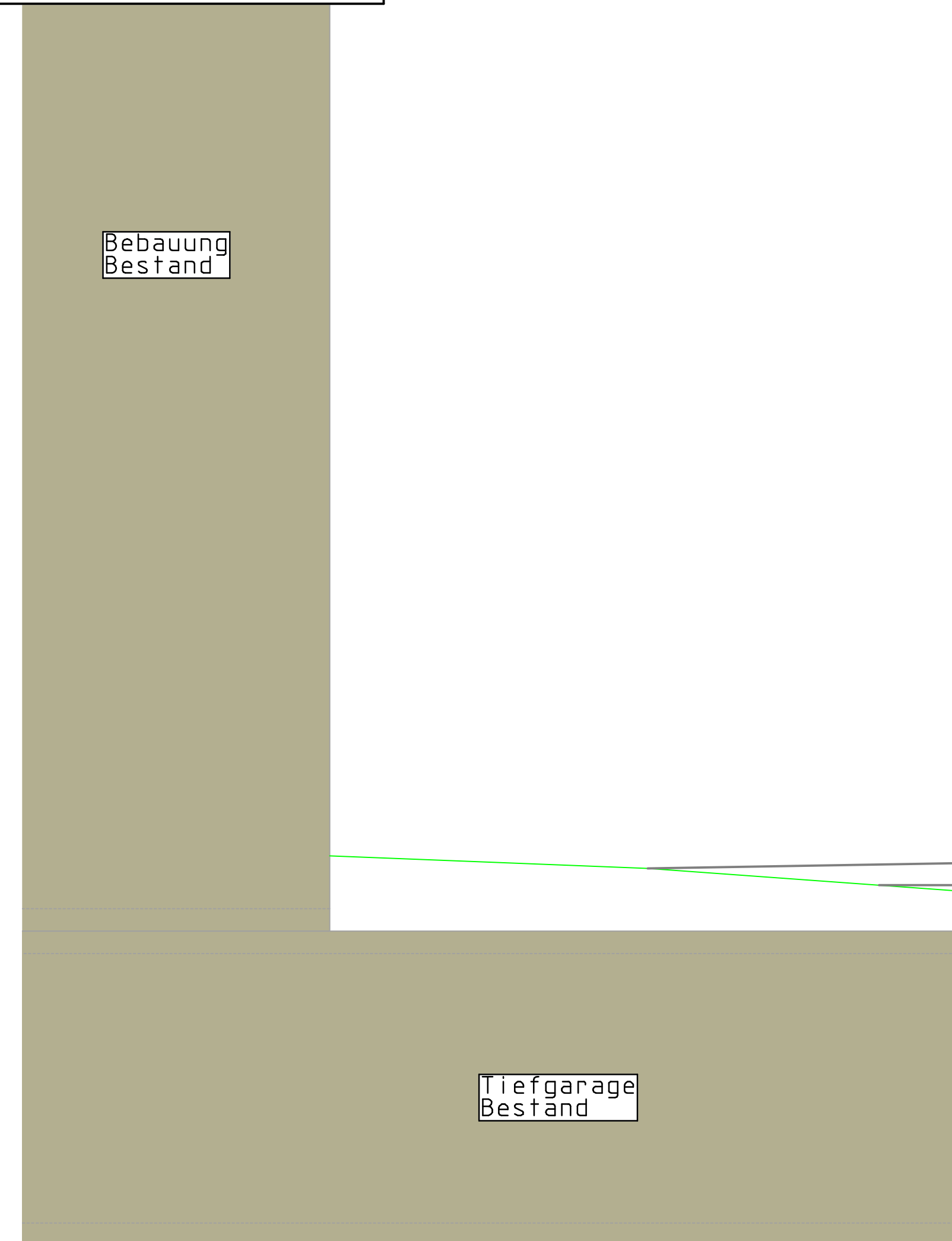


Abschnitt 1

Regelquerschnitt 2 - Planung  
Station 0+191 - 0+374 (Oder-km 584,52 - 584,69)

Station 0+258



- Der Bemessungswasserstand HW200 resultieren aus der Interpolation zwischen dem Pegel Frankfurt (Oder) und dem Pegel Kietz auf Basis der hydrologischen Fachauskunft des LfU, W12 vom 30.08.2017. Der Freibord von 0,35 m muss addiert werden.

- Die Ist-Sohle wurde bei der Peilung am 15.07.2019 durch die Ingenieuresellschaft Falasch mbh, Wiener Straße 80b, 01219 Dresden ermittelt.

- Die Darstellung der alten Uferbefestigungen stammt aus den Regelquerschnitten BA I bis BA IV „Sanierung der Ufermauer Frankfurt (Oder), Zusammenstellung der Bestandsunterlagen“ von der Planungsgemeinschaft Tief- und Wasserbau GmbH, Lewickstraße 12, 01279 Dresden aus dem Jahr 2000.

- Die Bestandsmedien stammen aus der TöB-Abfrage aus dem Jahr 2016/2017 und dienen der Orientierung. Die genaue Lage des Leitungsnetzes muss mit Suchschachtungen bestimmt werden.

- Die Darstellung der Bohrstäbchen stammt aus dem Baugrundgutachten "Instandsetzung der Ufermauer in FF(O)" von Ing.-Büro Köbsch, Klagenfurter Straße 60, 01279 Dresden vom 15.10.1997.

- Die Art der Wiederherstellung der Uferpromenade dient nur als Information sowie zur Vervollständigung der Unterlagen.

- Legende:
- Bestandsgelände
  - Wasserstand
  - Gewässer Oder
  - Gewässersohle (Bestand)
  - Auffüllung, Kies+Sand (Baugrund)
  - Schluff, sandig (Baugrund)
  - Sand, Mittelsand, Feinsand (Baugrund)



HW 200 24.18m+0,35m Freibord=24,53m DHHN92	HW 100 24.06m ü. NHN
HW 50 23,81m ü. NHN	
MHW 21,99m ü NHN (2001/2013 ohne 2007/2009) höchster Schiffbarer Wasserstand (Mittelwert zw. Berg- & Talfahrt)	
MW 19,91m ü NHN (2001/2013 ohne 2007/2009)	
MNW 18,77m ü NHN (2001/2013 ohne 2007/2009)	
NW 18,32m ü NHN (2001/2013 ohne 2007/2009)	

Sohle 16,60m DHHN92\*  
\* Höhe entsprechend Peilung Fa. Falasch vom 30.07.2019  
idealisierte Darstellung der Sohle

Änderungen			
Index	Datum	Name	Bemerkung
1	21.01.2021	Wolke/Döring	Überarbeitung Geometrie HW-Wand und Rückverankerung

Entwurfs-/Genehmigungsplanung

<b>Vorbereitender</b>	<b>Landesamt für Umwelt</b> Seeburger Chaussee 2 14476 Potsdam OT Groß Glienicke	Telefon: 033201-442118 Telefax: 033201-442662	(Datum)	(Unterschrift)
<b>Auftraggeber</b>	<b>Dr.-Ing. Heinrich Ingenieuresellschaft mbH</b> Waisenhausstraße 10 09599 Freiberg/Sachsen	Telefon: 03731-7832670 Telefax: 03731-7832679	freiberg@heinch-ingenieure.de www.heinch-ingenieure.de	

Vorhaben: Verbesserung des Hochwasserschutzes Frankfurt (Oder) auf ein HQ 200, Abschnitt Uferpromenade

Proj.-Nr.:	VB 18-814	Planbezeichnung	Abschnitt 1
Gesell.:	05.2020	Döring	Regelquerschnitt 2
Bearb.:	05.2020	Kempter	Planung
Gepr.:	20.05.2020	Köhler	
Lagebezug:	ETRS89_UTM33	Maßstab:	1:50
Höhenbezug:	DHHN92	Plan-Nr.:	5.3 D
Plangröße:	1065x590	Blatt-Nr.:	2