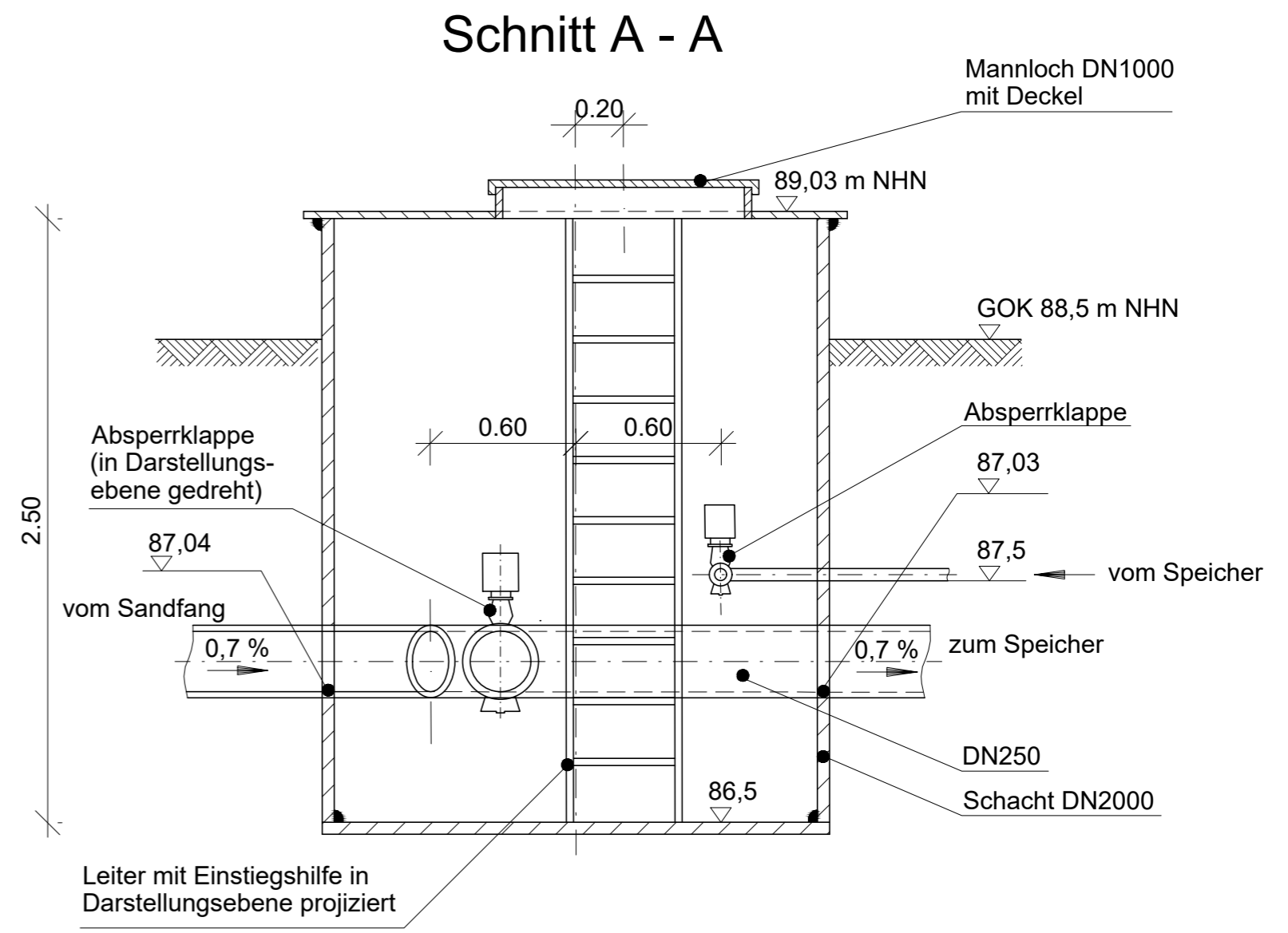
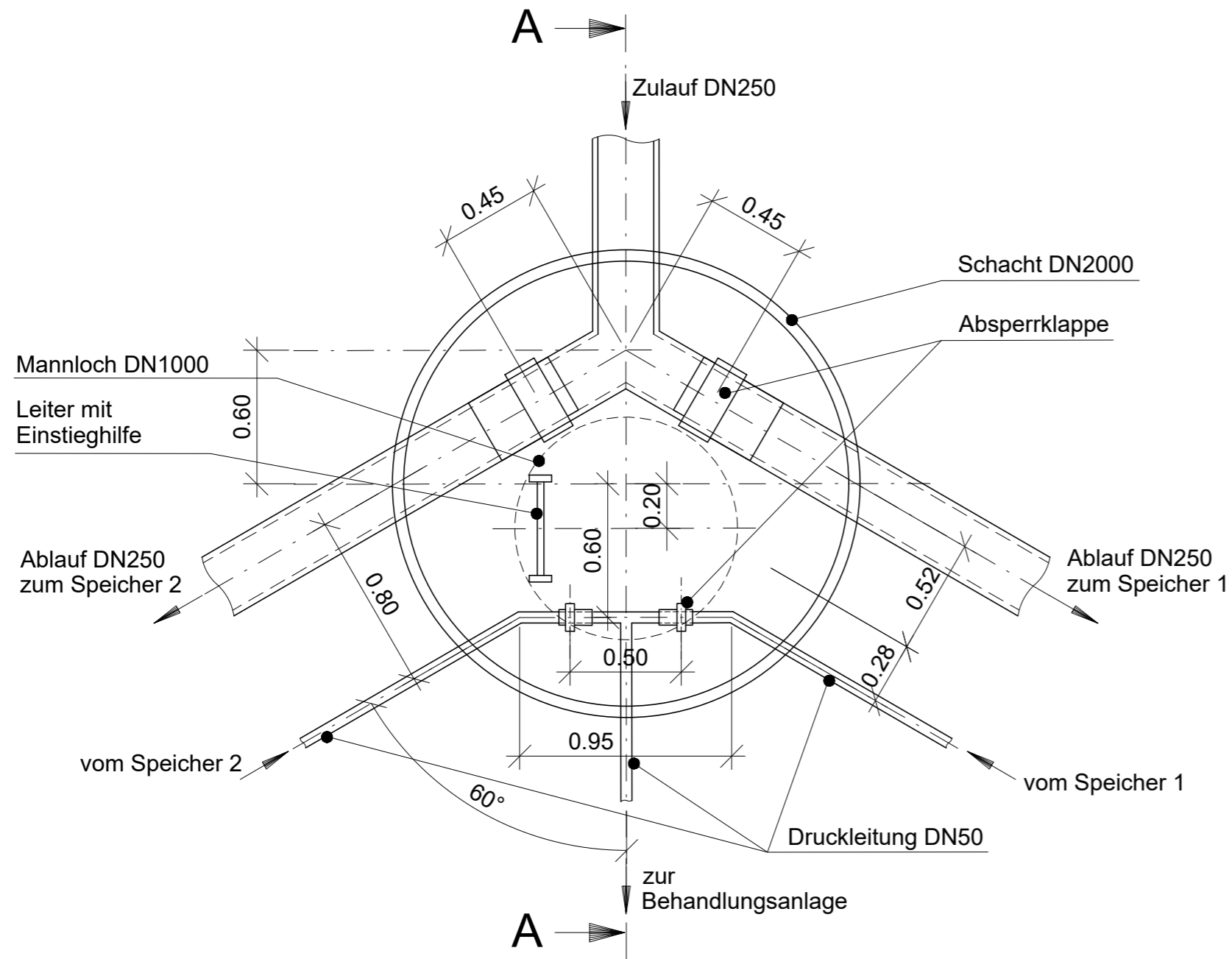


K:\2017\IDE01H2\IDE0117.000013_Deponie Forst-Autobahn_LK SPN160_Supportdaten\ACAD\Anl_3-08_Absperrschacht.dwg



Erweiterung der Deponie Forst-Autobahn Entwurfs-/Genehmigungsplanung	 Abfallwirtschaft Spree-Neiße	Auftr.-Nr. DE0117.000013.0127
		Anl.-Nr. 3.08
Absperrschacht	 Arcadis Germany GmbH EUREF Campus 10, D-010829 Berlin, Tel. (030)7675859-00	M 1 : 25
		Gez.: ph <i>J. Peck</i>
		Bearb.: It
		Datum 07.05.2020