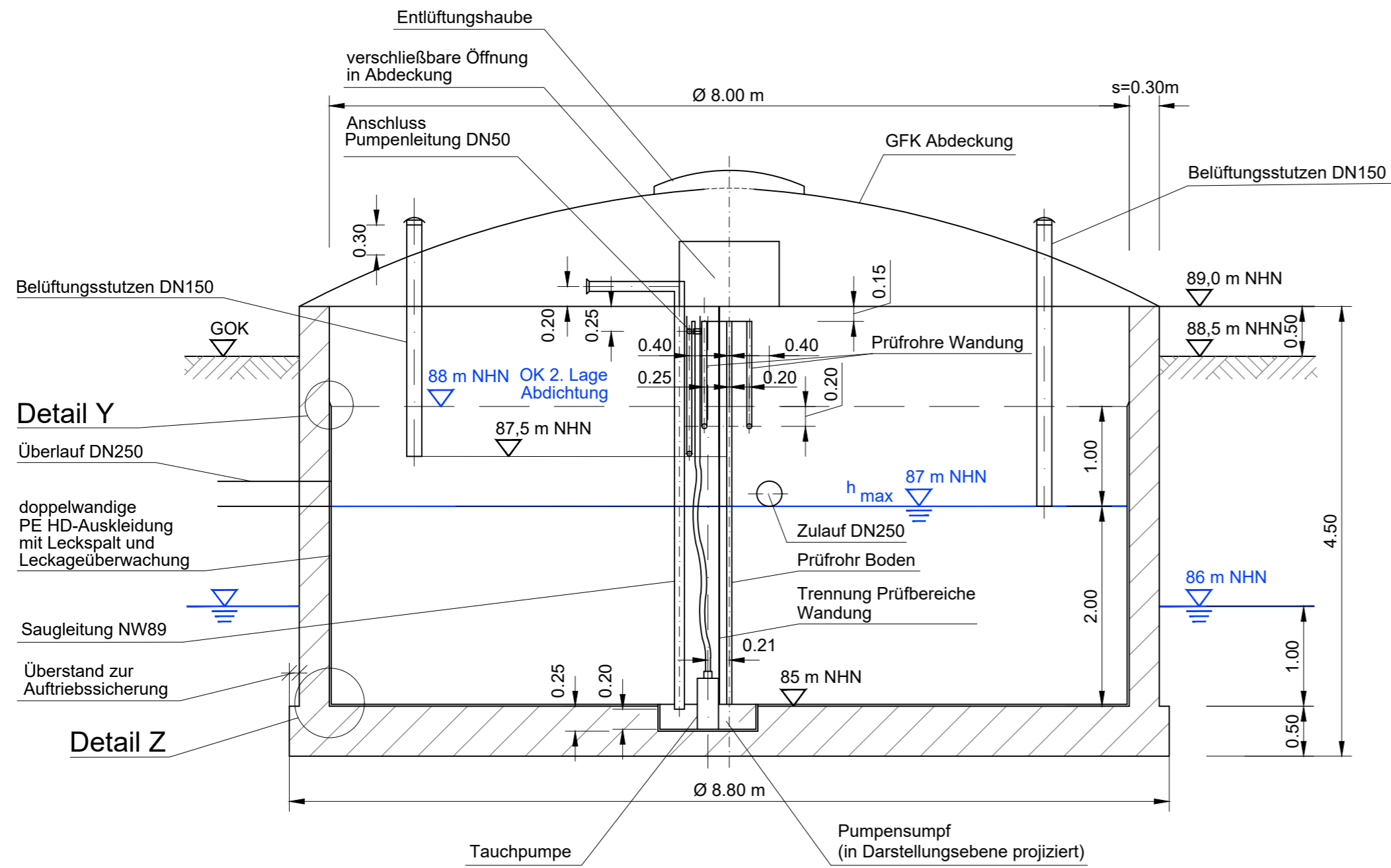
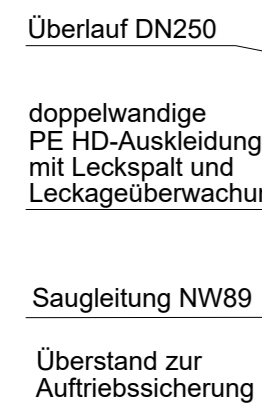


Schnitt A - A  
M 1:50

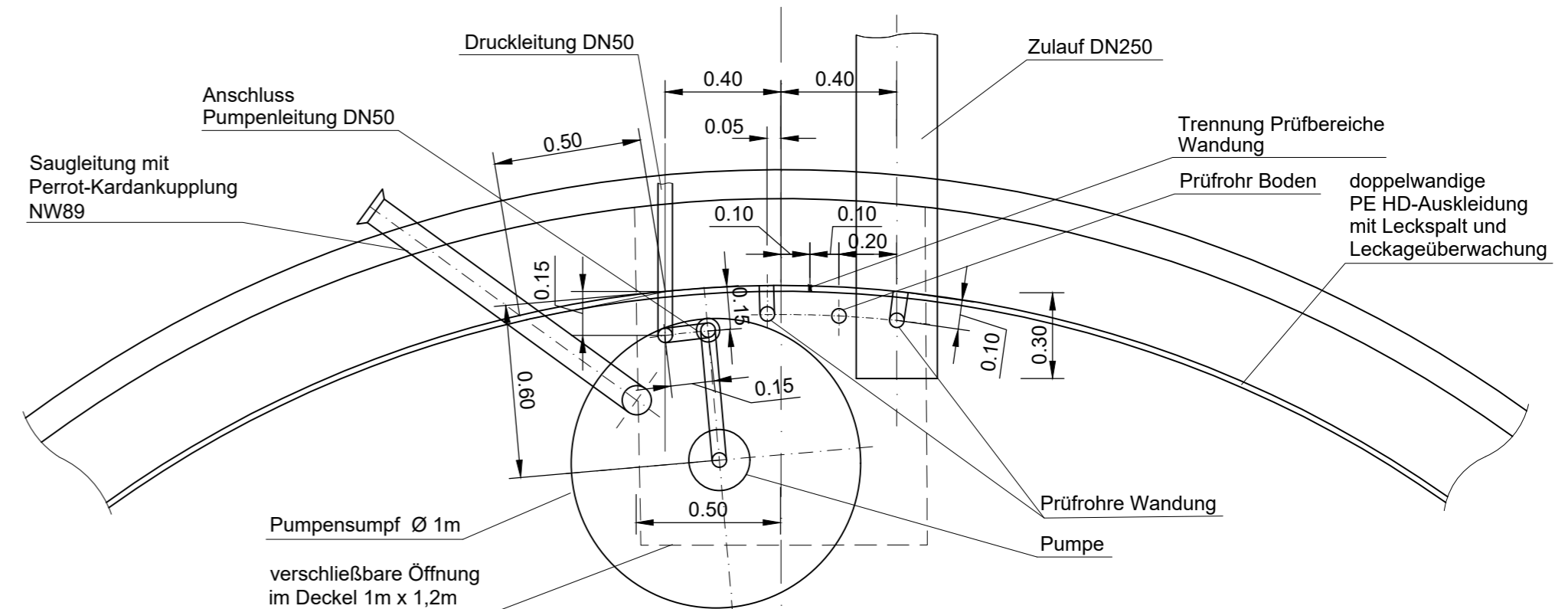


Detail Y

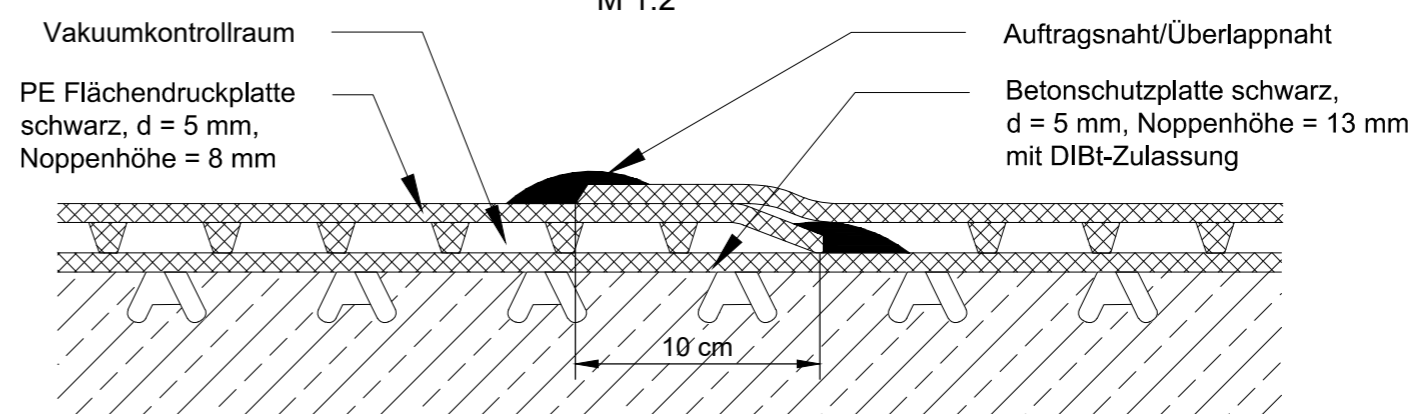


Detail Z

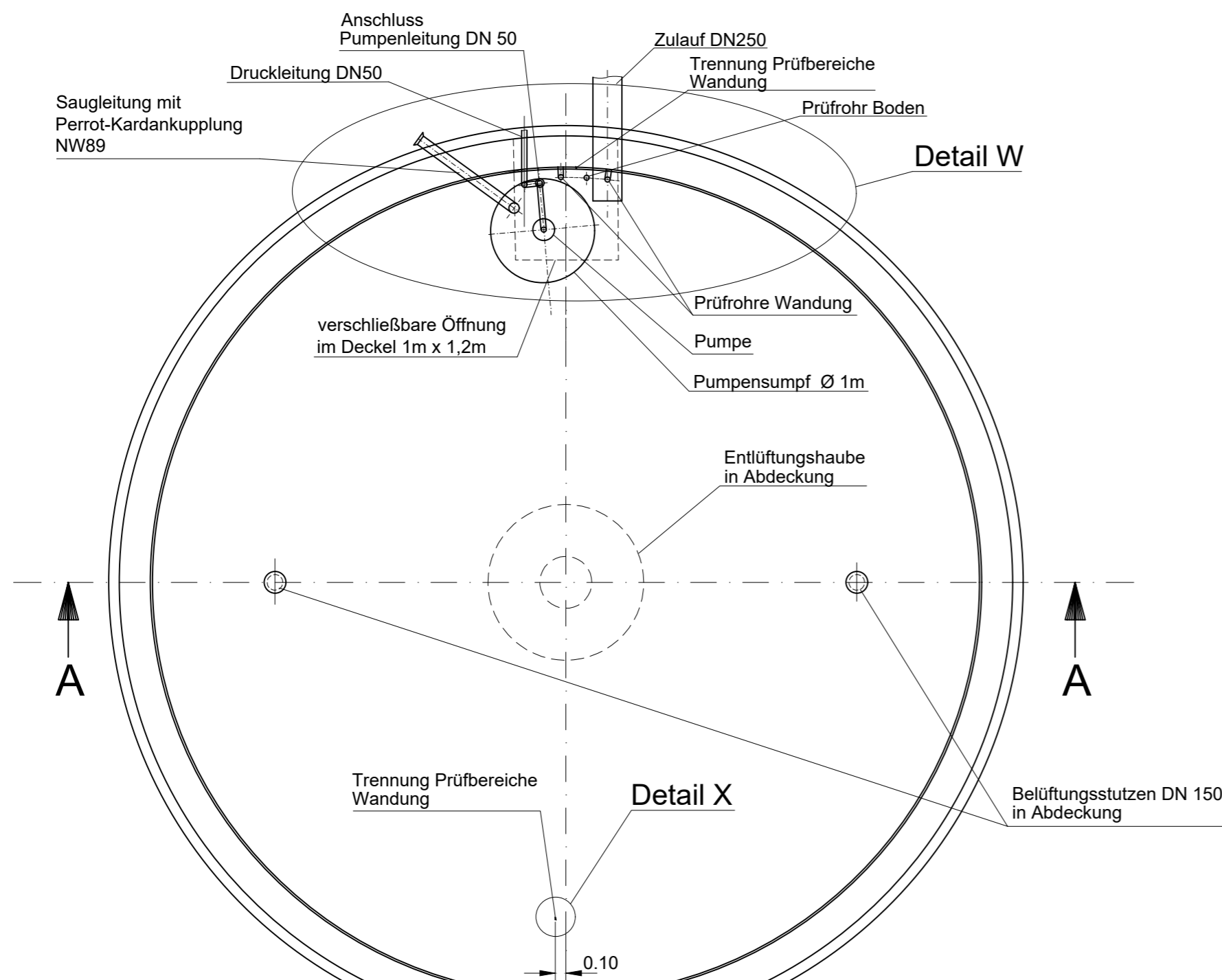
Detail W  
M 1:20



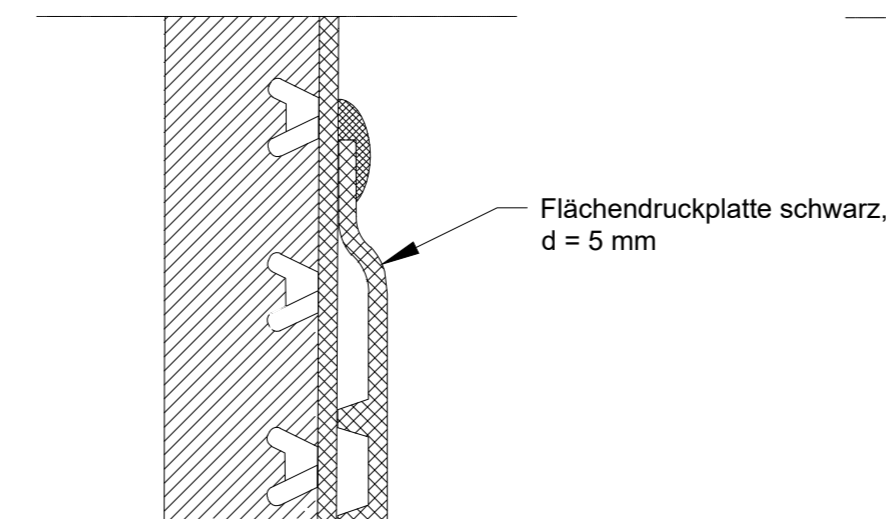
Detail X  
Doppelabdichtung Trennung Prüfbereiche  
M 1:2



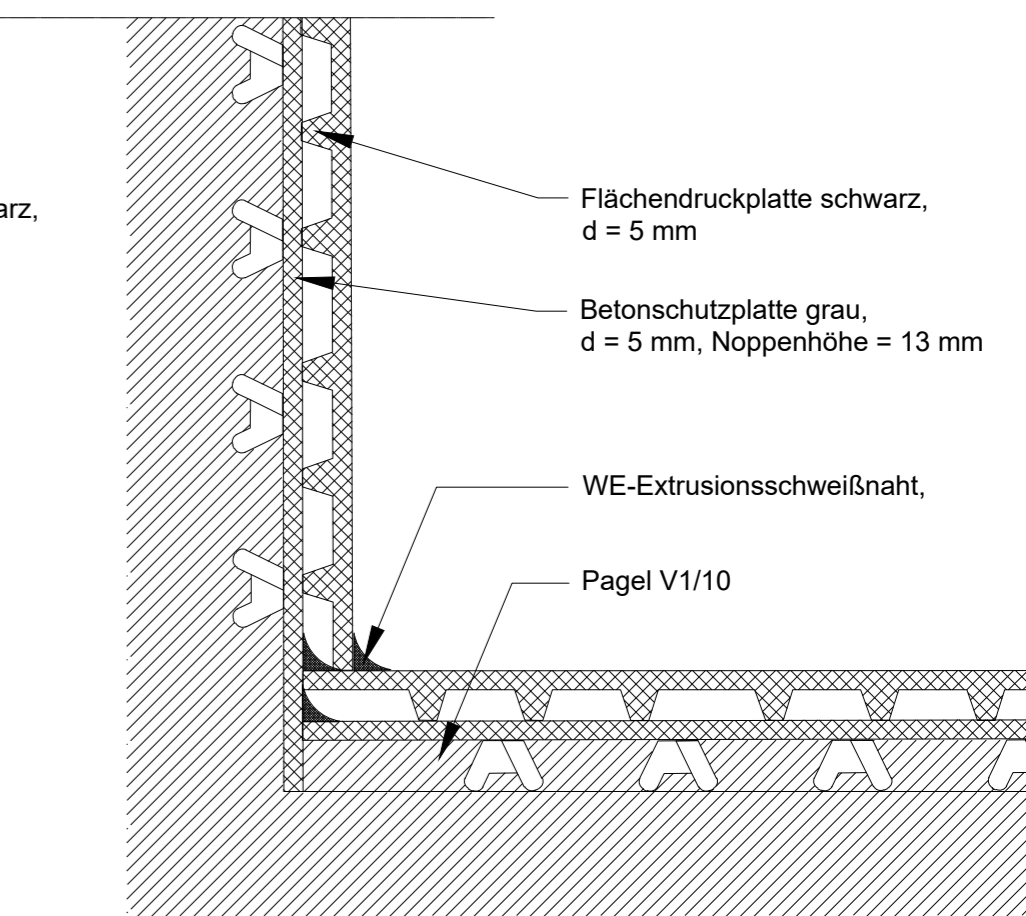
Draufsicht  
M 1:50



Detail Y  
Anbindung / Verschweißung  
M 1:2



Detail Z  
Bodenplattenaufbau  
M 1:2



Erweiterung der Deponie  
Forst-Autobahn  
Entwurfs-/Genehmigungsplanung



Aufr.-Nr. DE0117.000013.0127

Anl.-Nr. 3.07

M 1: 50

Regeldarstellung  
Sickerwasserspeicher



Gez.: ph *Z. Pech*

Bearb.: It

Datum 12.10.2020

Arcadis Germany GmbH  
EUREF Campus 10, D-010829 Berlin, Tel. (030) 7675859-00