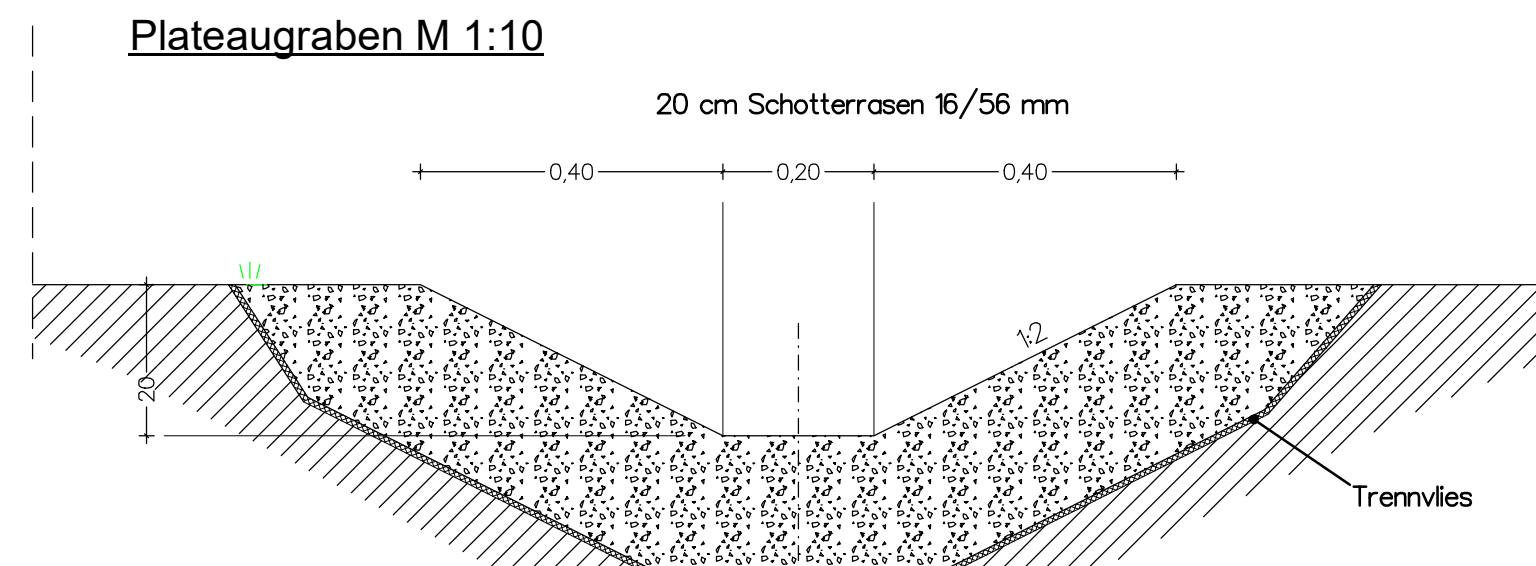
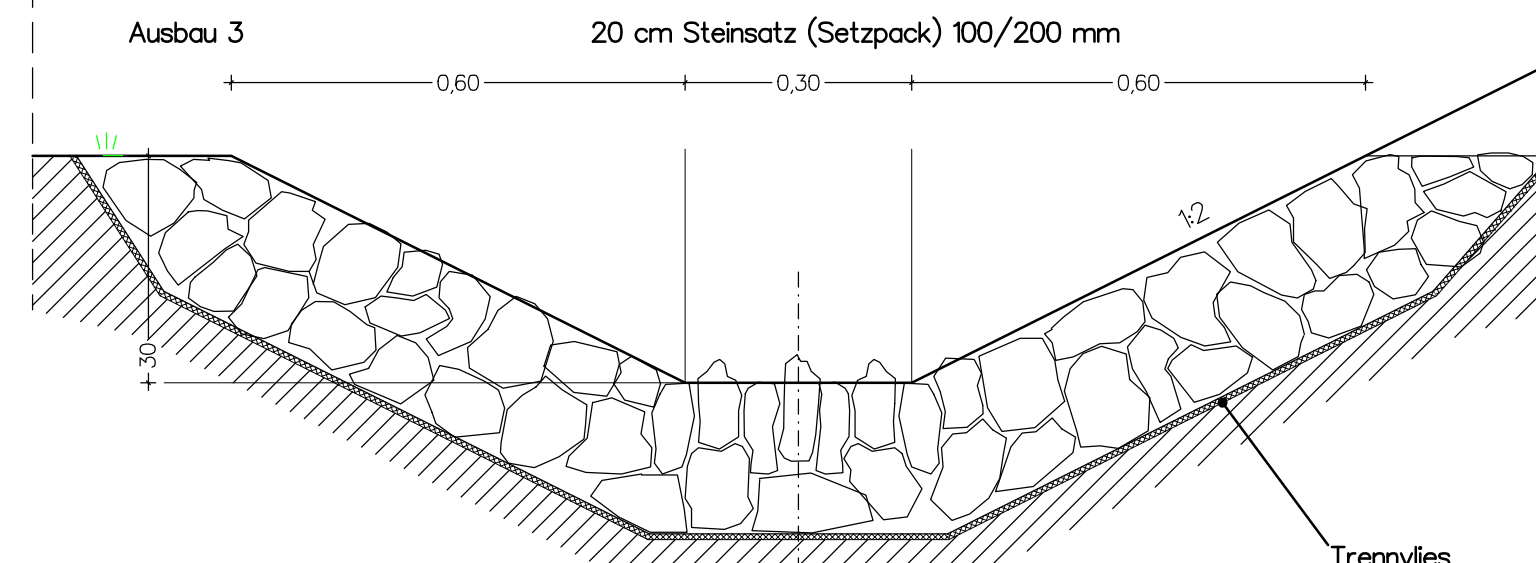
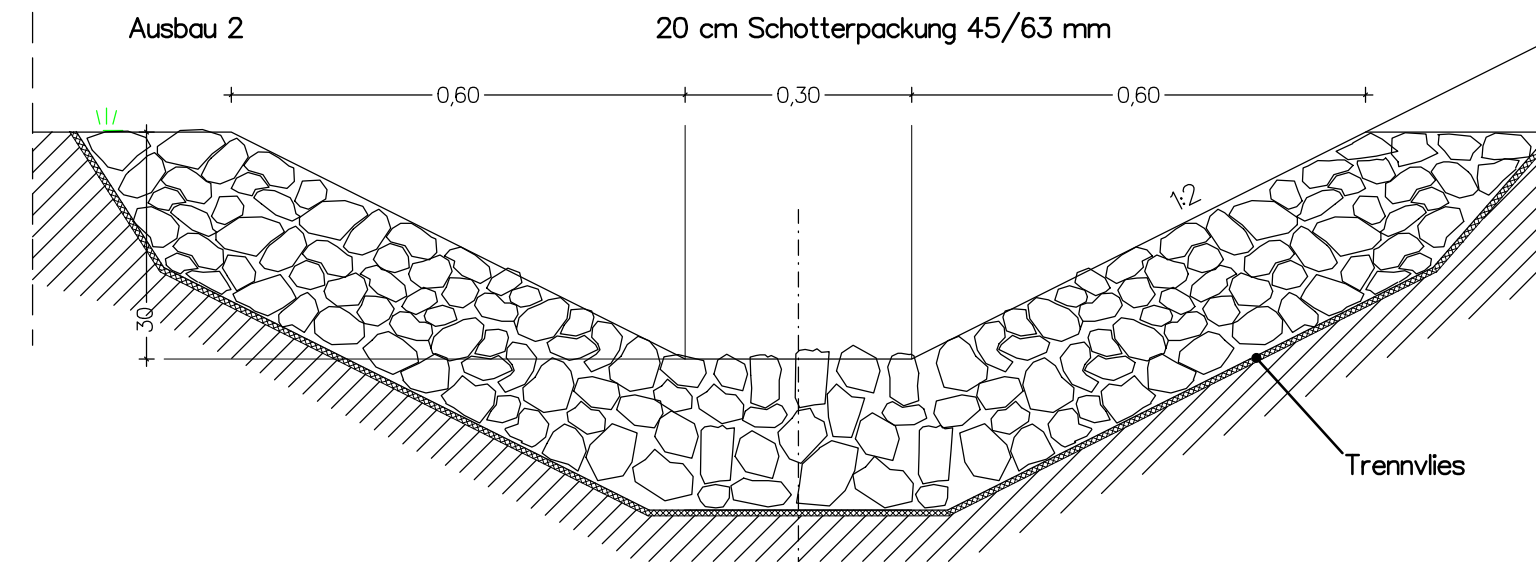
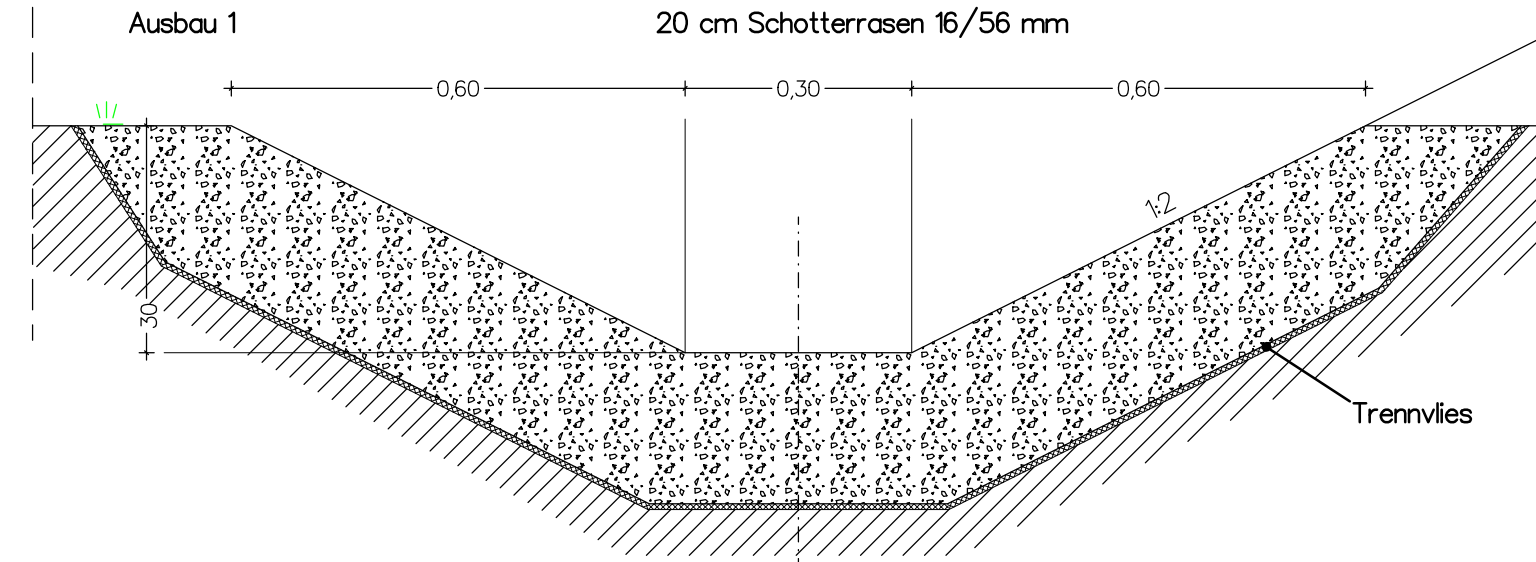
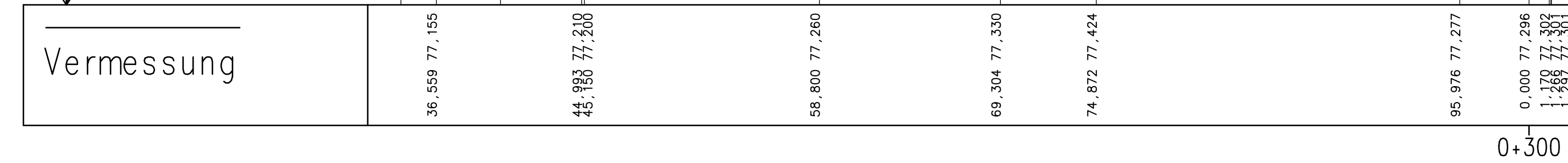


Randgraben, M 1 : 10

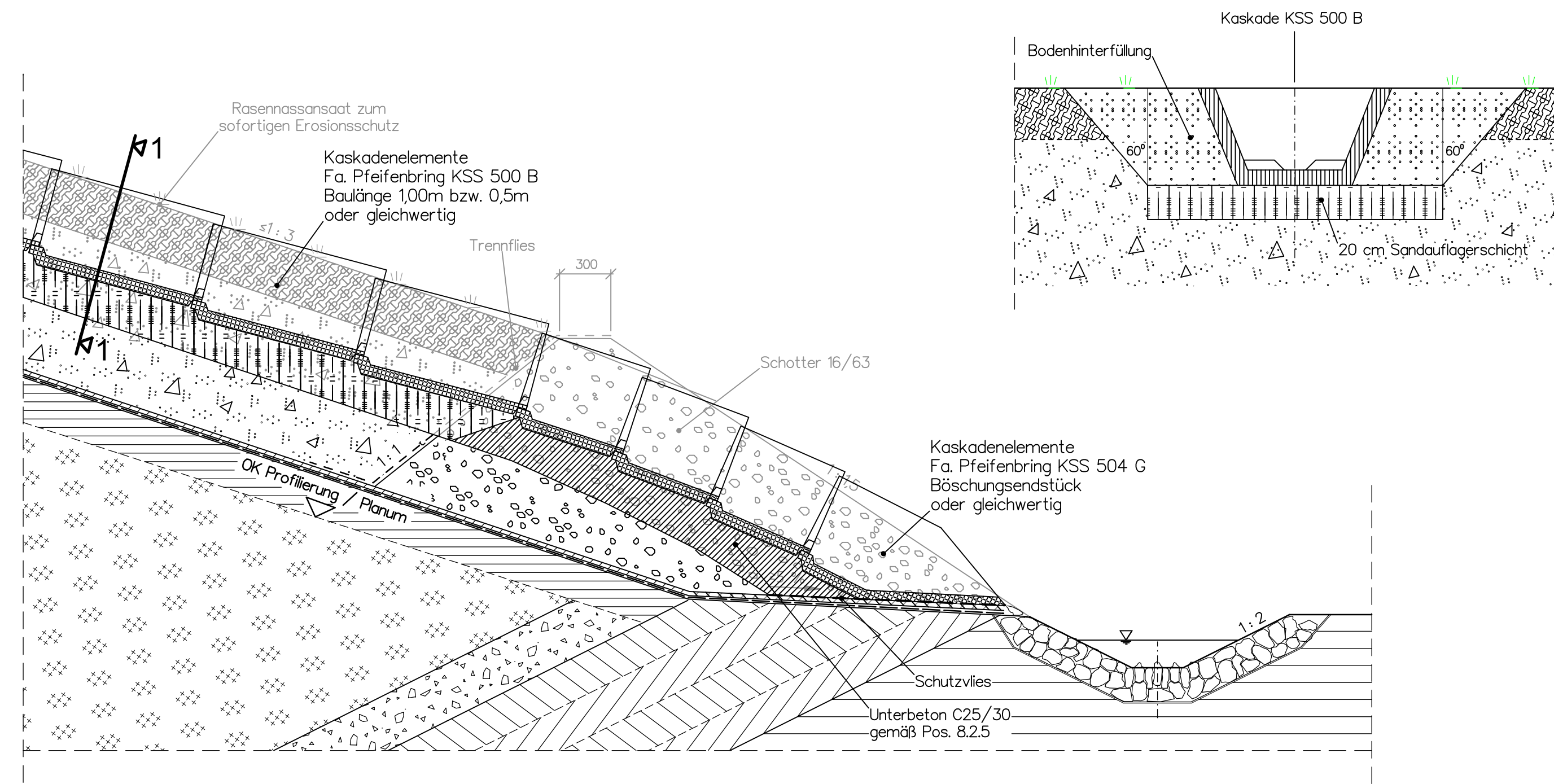


Sickermulde, M 1 : 250

M = 1:250/250
NHN 69,00



Kaskade, M 1 : 25



INDEX	ÄNDERUNG / ERGÄNZUNG	DATUM	NAME
1	Höhen- und Lageanpassung an neuen HGW	30.03.2020	S. Klug

OBJEKT / BAUWERK
Kiessandtagebau Luggendorf

PROJEKT
Errichtung einer Deponie gemäß DepV, DK I
(Plananpassung nach TÖB-Beteiligung)

PROJEKTNR.
13/09/893 PI

PLANNHALT
Details Oberflächenwasserfassung

LAGE- / HÖHENSTATUS
RD83 / NHN

PLANUNGSPHASE
Genehmigungsplanung (Rev. 1)

PLANVERFASSER
M&S UMWELTPROJEKT GMBH
www.mus-umweltprojekt.de
Zentrale Plauen Tel. +49 3741 572 10 0
Pflaurenstraße 7 Plauen Fax +49 3741 572 40
08527 Plauen Email plauen@mus-umweltprojekt.de

GEZEICHNET / GEPRÜFT
S. Klug / R. Witz

UNTERSCHRIFT

PLANDATUM
30.06.2020

DATEINAME
13_09_893_PI_Kiessandtagebau_Luggendorf /
GPL-2006.6-Details_Oberflächenwasser_2020.PL

AUFTRAGGEBER
PS Bauschutt GmbH
Reetzer Chaussee 1
19348 Perleberg

BAUHERR
PS Bauschutt GmbH

UNTERSCHRIFT

MASSTAB
1:10/25/250

FORMAT
855 x 380

PLANNR_IND.
6,6_1

BLATTNR.
-