

Restricted  
Dokumentennr.: 0051-2750 V06  
7. Juli 2018

# Allgemeine Spezifikation

## Vestas Eiserkennung (VID)

V105/V112/V117/V126/V136-3.45/3.6 MW 50/60 Hz  
V117/V136/V150 – 4.0/4.2MW 50/60 Hz



**Inhaltsverzeichnis**

**1 Referenzen ..... 3**

**2 Allgemeine Beschreibung ..... 4**

**3 Mechanische Konstruktion ..... 5**

3.1 Blätter ..... 5

3.2 NABE ..... 5

**4 Elektrisches System ..... 5**

4.1 Spannungsversorgung ..... 5

4.2 Elektrische Daten des VID-Systems ..... 5

4.3 Unterbrechung der Stromversorgung ..... 5

**5 WEA-Schutzsysteme ..... 6**

5.1 Blitzschutz von Rotorblättern, Maschinenhaus, Rotorblattnabe und Turm ..... 6

5.2 EMV-System ..... 6

5.3 Windenergieanlagen ..... 6

**6 Betriebsstrategie, Betriebsbereich und Leistungsmerkmale ..... 6**

6.1 Aktivierung des VID-Systems ..... 6

6.2 Betriebsstrategie ..... 6

6.3 Über VestasOnline® SCADA verfügbare Daten ..... 7

**7 Allgemeine Einschränkungen, Hinweise und Haftungsausschlüsse ..... 8**

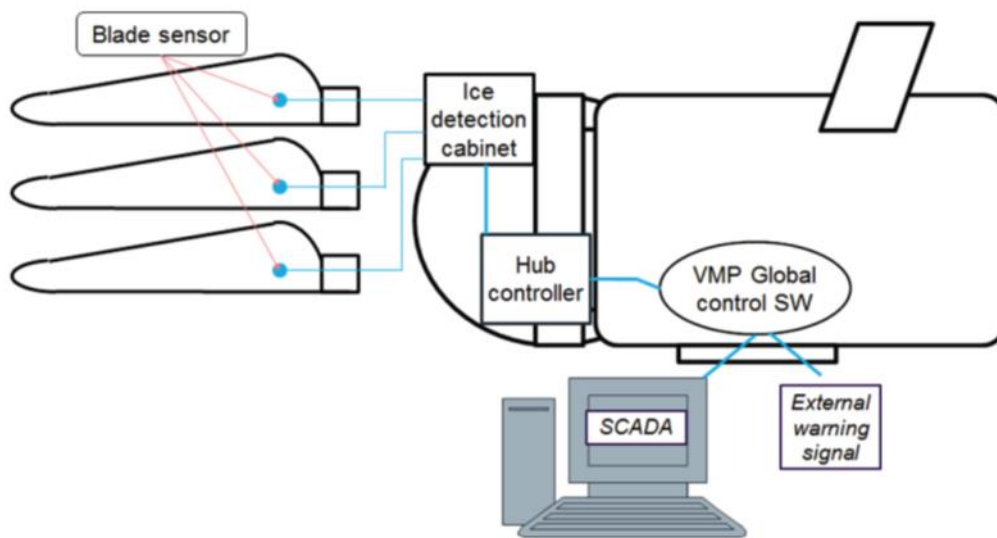
**Siehe allgemeine Einschränkungen, Hinweise und Haftungsausschlüsse (einschl. Abschnitt 7 Allgemeine Einschränkungen, Hinweise und Haftungsausschlüsse) der vorliegenden allgemeinen Spezifikation**

## 1 Referenzen

Ref.	Dokumententitel
[1]	13. Windenergieprojekte in kalten Klimagebieten. IEA Wind – Studie der Expertengruppe zu empfohlenen Maßnahmen, 22. Mai 2012
[2]	RISK ANALYSIS OF ICE THROW FROM WIND TURBINES (Risikoabschätzung des Eisabwurfs von Windenergieanlagen). Henry Seifert et al, DEWI, Deutsches Windenergie-Institut GmbH
[3]	0047-7240 „GL75172_BR_BLADEControl_Vestas_GA“ der Germanischer Lloyd Industrial Services GmbH
[4]	„MERKBLATT für Vorhaben zur Errichtung von Windenergieanlagen hinsichtlich immissionsschutzrechtlicher und arbeitsschutzrechtlicher Anforderungen an die Antragsunterlagen in Genehmigungsverfahren nach dem BImSchG“ der Struktur- und Genehmigungsdirektion Nord, Rheinland-Pfalz.
[5]	0050-7583 Beschreibung des Weidmüller-Eiserkennungssystems
[6]	TSS VID Weidmüller Anlagenüberwachung

## 2 Allgemeine Beschreibung

Bei der optionalen Vestas Eiserkennung (VID) handelt es sich um ein komplett in die Windenergieanlage integriertes System, das den Anlagenbetrieb (Stromerzeugung) unterbricht, sollte sich auf den Rotorblättern eine Eisschicht bilden (Eisansatz) und bestimmte weitere Bedingungen erfüllt sein. Dies dient zur Verringerung der Gefahr von Eisabwurf [4]. Erst wenn die Vereisung beseitigt ist, geht die Windenergieanlage wieder in Betrieb oder kann manuell wieder in



Betrieb gesetzt werden.

Abbildung 1: Systemübersicht

Das Eiserkennungssystem enthält einen Sensor in jedem Rotorblatt (Beispiel: der Rotorblattsensor bei RXX in einem V112-Rotorblatt), der mit einem in der Nabe angebrachten Schaltschrank (Schaltschrank der Eiserkennung) verbunden ist, welcher wiederum mit der Nabensteuerung der Windenergieanlage verbunden ist.

Der Rotorblattsensor misst die Schwingungsfrequenzen des Rotorblatts, diese werden vom System überwacht. Eisansatz verändert die Grundfrequenzen.

Das System liefert Daten zum Eisansatz und unterbricht den Anlagenbetrieb (Stromerzeugung), sobald bestimmte Bedingungen erfüllt sind. In erster Linie muss der in [5] festgelegte Schwellenwert für den Eisansatz überschritten sein und die Temperatur weniger als 5 °C betragen.

Eisabwurf findet statt, wenn durch die Fliehkraft Eis von den Rotorblättern geschleudert wird, Eissturz hingegen, wenn die WEA still steht. Als Drehung gilt > 2 U/min.

Die Daten des Schaltschranks der Eiserkennung werden an die WEA-Steuerung übertragen.

Das VID-System ist derzeit für bestimmte Markversionen von Vestas-Windenergieanlagen erhältlich: für Windenergieanlagen der Typen V105/V112/V117/V126/V136 3.45/3.6 MW und für Windenergieanlagen der Typen V117/V136/V150 4.0/4.2 MW. Sollten Sie Fragen zur Verfügbarkeit des Systems für eine bestimmte Windenergieanlage haben, wenden Sie sich bitte an einen Repräsentanten von Vestas. Die entsprechenden allgemeinen Spezifikationen für die jeweilige 3.45/3.6-MW-Windenergieanlage sind in den Referenzen in Abschnitt 1 zu finden.

### 3 Mechanische Konstruktion

#### 3.1 Blätter

Grundlage für die Rotorblattinstallation sind standardmäßige Rotorblätter der Typen V105/112/V117/V126/V136 und V117/V136/V150. In diesen Standardrotorblättern sind ein Sensor und ein zu diesem führendes Kabel montiert.

#### 3.2 NABE

In der Nabe wird der Schaltschrank der Eiserkennung angeordnet und mit dem Steuerschrank der Nabensteuerung sowie mit den Rotorblattsensoren verdrahtet.

### 4 Elektrisches System

Das optionale VID-System basiert auf der standardmäßigen Elektrik der Windenergieanlage, es werden nur wenige Komponenten zur Nabensteuerung hinzugefügt (beispielsweise ein Ethernet-Switch).

#### 4.1 Spannungsversorgung

Das VID-System wird über den Steuerschrank der Nabensteuerung von der standardmäßigen 24-V-Gleichstromversorgung gespeist. Siehe auch Abbildung 1.

#### 4.2 Elektrische Daten des VID-Systems

Elektrische Daten des VID-Systems	
Versorgungsspannung	24 V DC
Nenn-Energieverbrauch des VID-Systems	< 21 W

Tabelle 1: Elektrische Daten des VID-Systems

#### 4.3 Unterbrechung der Stromversorgung

Der Schaltschrank des Eiserkennungssystems lässt sich zu Inspektions- und Wartungszwecken mittels eines eigenen Schalters von der Stromversorgung trennen.

## 5 WEA-Schutzsysteme

### 5.1 Blitzschutz von Rotorblättern, Maschinenhaus, Rotorblattnabe und Turm

Mit dem VID-System wird kein leitendes Material in die Blätter eingebaut, das Auswirkungen auf das Blitzschutzsystem hat oder ausübt. Die Sensoren befinden sich bei R3.

### 5.2 EMV-System

Das VID-System erfüllt dieselben Anforderungen an die elektromagnetische Verträglichkeit (EMV) wie die Windenergieanlage.

Die Integration des VID-Systems in die folgenden Windenergieanlagen entspricht den Anforderungen der DNV-GL-Richtlinie [3] und des Merkblatts [4].

### 5.3 Windenergieanlagen

Diese allgemeine Spezifikation für das VID-System gilt für bestimmte Markversionen von Vestas-Windenergieanlagen: für Windenergieanlagen der Typen V105/V112/V117/V126/V136 – 3.45 MW/3.6 MW und für Windenergieanlagen der Typen V117/V136/V150 – 4.0/4.2 MW.

## 6 Betriebsstrategie, Betriebsbereich und Leistungsmerkmale

### 6.1 Aktivierung des VID-Systems

Während der Installation des VID-System verbindet der Monteur seinen PC mit dem Schaltschrank der Eiserkennung und konfiguriert das System. Nach der ersten Konfiguration ist das System in der Lage, Vereisungen zu erkennen.

### 6.2 Betriebsstrategie

Die Betriebsstrategie des VID-Systems beruht im Wesentlichen auf der kontinuierlichen Messung von Eis. Eisansatz an den Rotorblättern (jenseits des Schwellenwerts) und bestimmte weitere Parameter einschließlich Temperaturen unter 5 °C lösen eine Abschaltung der Windenergieanlage (Stromerzeugung) aus. Das Eiserkennungssystem setzt die Messungen an den Rotorblättern fort. Sobald kein Eis mehr erkannt wird (Unterschreitung des Schwellenwerts), nimmt die Windenergieanlage den Betrieb wieder auf. Der Schwellenwert ist einstellbar, alle Änderungen werden entsprechend protokolliert.

In der Steuerung im Turmfuß steht ein 24-V-DC-Ausgang für den Anschluss externer Signaleinrichtungen (Akustikalarm, Warnleuchten usw.) bereit, um bei Abschaltung der Windenergieanlage durch das VID-System einen entsprechenden Alarm auszugeben.

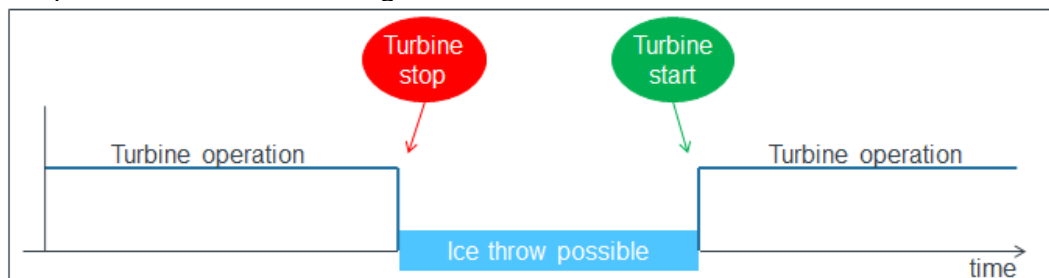


Abbildung 2

Es stehen zwei Konfigurationsvarianten für die Eiserkennung zur Verfügung:

1. Variante Eis-Alarm/Eis-Sicherheitsstopp  
Wenn das VID-System Eis erkennt oder nicht in der Lage ist, den Eisansatz zu messen (etwa aufgrund eines Systemausfalls), wird die Windenergieanlage abgeschaltet, sobald die Temperatur unter 5 °C sinkt.
2. Variante Eis-Warnung.  
Wenn das VID-System Eis erkennt oder nicht in der Lage ist, den Eisansatz zu messen (etwa aufgrund eines Systemausfalls), sendet es eine Warnmeldung.  
Diese Variante ist nicht in der Lage, die WEA abzuschalten.

### 6.3 Über VestasOnline® SCADA verfügbare Daten

Die folgenden Daten sind über SCADA verfügbar:

- Ausfallzeit infolge von Eisansatz [hh:mm:ss]
- Produktionsausfall infolge von Eisansatz [kWh]
- Daten zum Eisansatz

Einige SCADA-Systeme lassen sich in einer Master-Slave-Konfiguration einrichten, sodass eine Windenergieanlage als Slave mit dem VID-System einer anderen Anlage verbunden werden kann. Die Ausfallzeiten der ersten Windenergieanlage werden dann als vereisungsbedingte Ausfallzeiten protokolliert. Diese Master-Slave-Konfiguration ist nicht Teil der DNV-GL-Zertifizierung.

Daten über die Vereisung der Masteranlage werden von SCADA überwacht. Ist der Schwellenwert erreicht, werden alle Slave-Anlagen abgeschaltet.

Überwachungsstrategie:

- Master-Anlagen werden von SCADA überwacht, um festzustellen, ob sich Eis angelagert hat (über Ap Signal GetIceDetected).
- Wird Eis an der/den Master-Anlage/n erkannt, werden die zugehörigen Slave-Anlagen über ein AP-Befehlssignal SetIceDetected abgeschaltet; wenn kein Eis mehr vorhanden ist, wird wieder in den automatischen Betriebsmodus geschaltet.
- Auswahl von manuellem oder automatischem Betriebsmodus. Im manuellen Betriebsmodus wird die Anlage durch das AP-Befehlssignal abgestellt, sie muss aber manuell wieder gestartet werden.

## 7 Allgemeine Einschränkungen, Hinweise und Haftungsausschlüsse

- © 2015 Vestas Wind Systems A/S. Das vorliegende Dokument wurde von Vestas Wind Systems A/S und/oder einer seiner Tochtergesellschaften (Vestas) erstellt und enthält urheberrechtlich geschütztes Material, Markenzeichen und andere geschützte Informationen. Alle Rechte vorbehalten. Das Dokument darf ohne vorherige schriftliche Erlaubnis durch Vestas Wind Systems A/S weder als Ganzes noch in Teilen reproduziert oder in irgendeiner Weise oder Form – sei es grafisch, elektronisch oder mechanisch, einschließlich Fotokopien, Bandaufzeichnungen oder mittels Datenspeicherungs- und Datenzugriffssystemen – vervielfältigt werden. Die Nutzung dieses Dokuments über den ausdrücklich von Vestas Wind Systems A/S gestatteten Umfang hinaus ist untersagt. Marken-, Urheberrechts- oder sonstige Vermerke im Dokument dürfen nicht geändert oder entfernt werden.
- Die allgemeinen Spezifikationen, die in diesem Dokument beschrieben werden, gelten für die aktuelle Version des VID-Systems. Neuere Versionen des VID-Systems, die ggf. zukünftig hergestellt werden, haben unter Umständen hiervon abweichende allgemeine Spezifikationen. Falls Vestas dem Empfänger eine neuere Version des VID-Systems liefern sollte, wird das Unternehmen dem Empfänger hierzu eine aktualisierte allgemeine Spezifikation für das VID-System bereitstellen.
- Dieses Dokument, die allgemeine Spezifikation, stellt kein Verkaufsangebot dar und enthält keinerlei ausdrückliche oder stillschweigende Gewährleistungen, Garantien, Versprechen, Verpflichtungen und/oder Zusicherungen von Vestas. Diese werden hiermit ausdrücklich von Vestas ausgeschlossen, es sei denn, es liegt eine ausdrückliche schriftliche Zusicherung von Vestas gegenüber dem Empfänger vor.
- Bilder und Illustrationen im vorliegenden Dokument können von der tatsächlichen Ausführung/Bauweise abweichen.
- Die Windenergieanlage muss an das Stromnetz angeschlossen und eingeschaltet sein, damit das VID-System betrieben werden kann.
- Das VID-System trägt zur Minderung der Gefahr von Eiswurf bei, ist jedoch nicht für die Minderung der Gefahr von Eisabfall vorgesehen. Sollte der Empfänger das System für solche Zwecke benutzen oder sich diesbezüglich darauf verlassen, tut er dies auf eigene Gefahr. Die Gefahr von Eiswurf oder Eisabfall infolge des Betriebs der Windenergieanlage und des VID-Systems liegt in der alleinigen Verantwortung des Kunden. Die tatsächlichen Standortbedingungen weisen viele Variablen auf, entsprechend kann die Vereisung in unterschiedlichen Formen auftreten (z. B. Eisstürme oder Vereisung durch Reifansatz). Diese Unterschiede können sich je nach eingestelltem Schwellenwert auf die Leistung des VID-Systems auswirken.
- Angaben zur Verfügbarkeit sind der Betriebs- und Wartungsvereinbarung zu entnehmen.